

Seria  
**FBV**



■ **Zastosowanie**

Kasetowe filtry powietrza stosowane są w celu oczyszczania nawiewanego, a także wywiewanego powietrza, w systemach wentylacji i klimatyzacji w przewodach o przekroju okrągłym. Służą do zabezpieczenia przewodów, wymienników ciepła, wentylatorów, nagrzewnic, chłodnic, przyrządów automatyki i innych urządzeń wentylacyjnych, przed wpływem kurzu i innych zanieczyszczeń. Filtry wstępного oczyszczania, mogą być stosowane jako pierwszy stopień czyszczenia przed bardziej efektywnymi filtrami ostatecznymi.

■ **Konstrukcja**

Obudowa wykonana jest ze stali ocynkowanej. Przyłącze kaset filtracyjnych wyposażone jest w gumową uszczelkę, która zapewnia hermetyczne połączenie z systemem wentylacyjnym. Uchylna kłapa filtra, wyposażona jest w zamek ułatwiający szybki dostęp do wymiennego elementu filtrującego. Element filtrujący wykonany jest z włókniny syntetycznej i umieszcza się go w obudowie, w metalowej ramce.

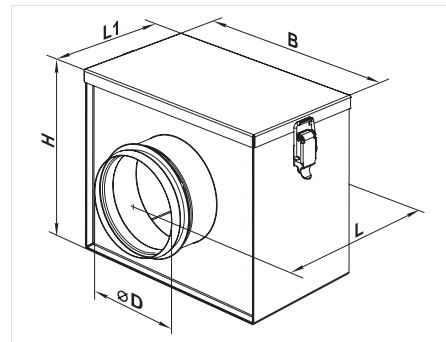
– **FBV** – filtr z elementem filtrującym w kształcie V – z powiększonym polem filtracji (klasa filtracji G4).

■ **Montaż**

Konstrukcja filtra pozwala umieścić go w okrągłych przewodach wentylacyjnych w dowolnym położeniu. Kierunek ruchu powietrza powinien odpowiadać strzałce na filtrze. Przy montażu konieczne trzeba pozostawić przestrzeń do czyszczenia albo wymiany elementu filtrującego.

**Wymiary filtrów:**

| Typ     | Wymiary [mm] |     |     |     |     | Waga [kg] |
|---------|--------------|-----|-----|-----|-----|-----------|
|         | ØD           | B   | H   | L   | L1  |           |
| FBV 100 | 99           | 233 | 175 | 215 | 123 | 1,4       |
| FBV 125 | 124          | 243 | 209 | 235 | 143 | 1,7       |
| FBV 150 | 149          | 293 | 237 | 250 | 158 | 2,2       |
| FBV 160 | 159          | 293 | 237 | 250 | 158 | 2,2       |
| FBV 200 | 199          | 343 | 279 | 275 | 183 | 3,1       |
| FBV 250 | 249          | 393 | 327 | 325 | 233 | 4,2       |
| FBV 315 | 314          | 453 | 392 | 425 | 333 | 6,3       |



| Seria              | Średnica kołnierza [mm]              |
|--------------------|--------------------------------------|
| <b>FBV<br/>SFV</b> | 100; 125; 150; 160;<br>200; 250; 315 |

**Akcesoria**



str. 367

**Filtr wymienny SFV**

