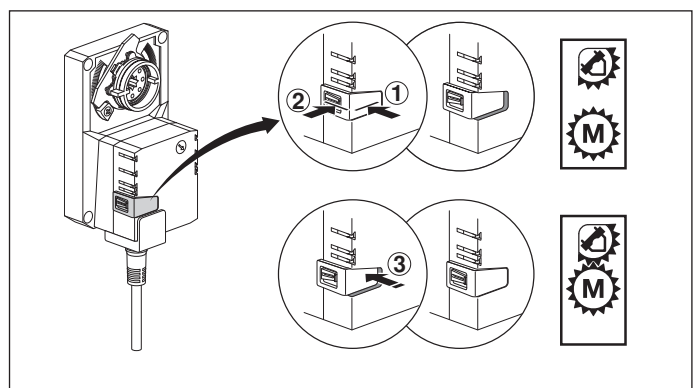
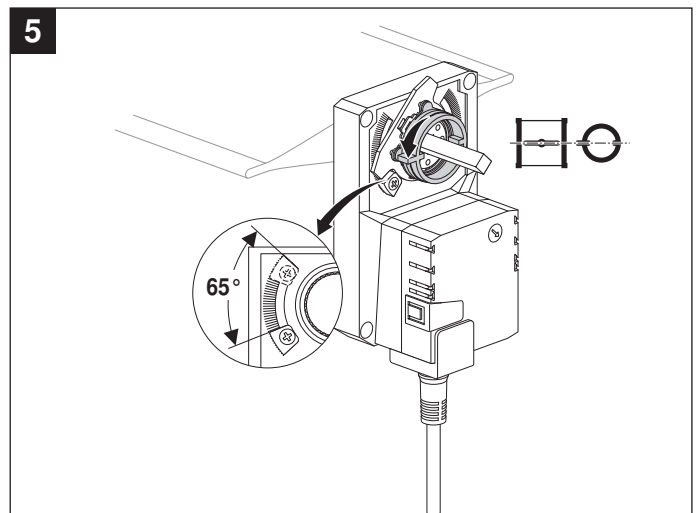
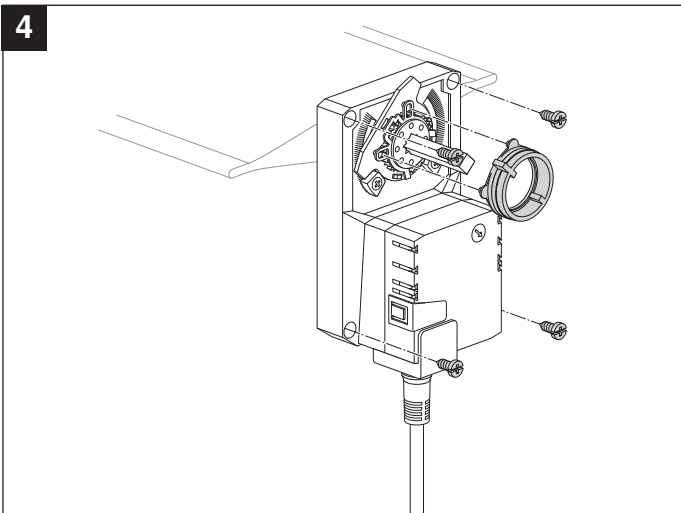
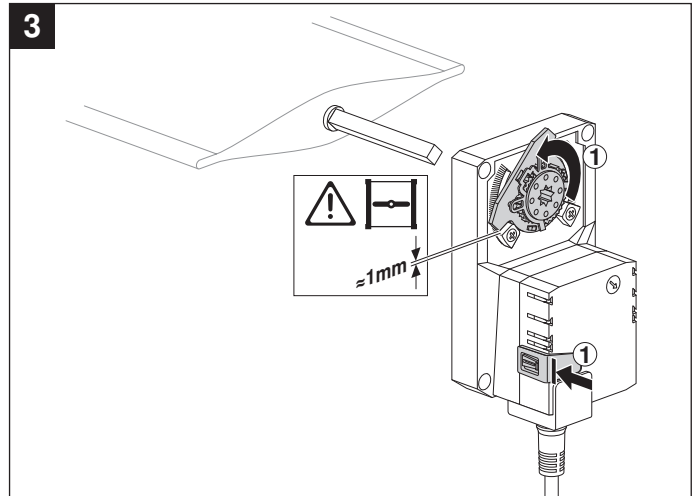
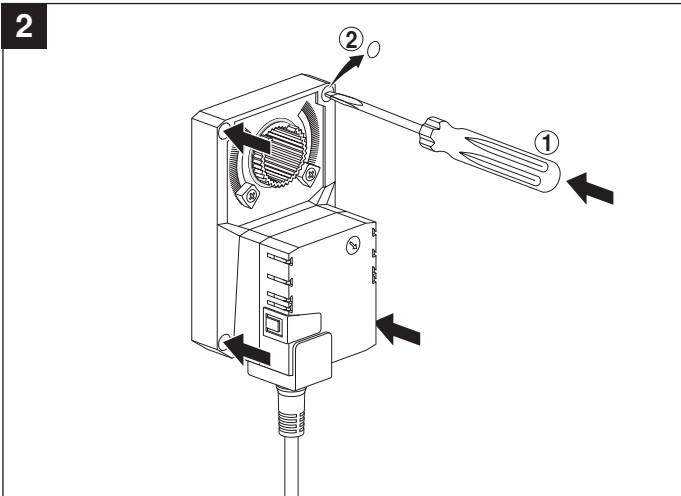
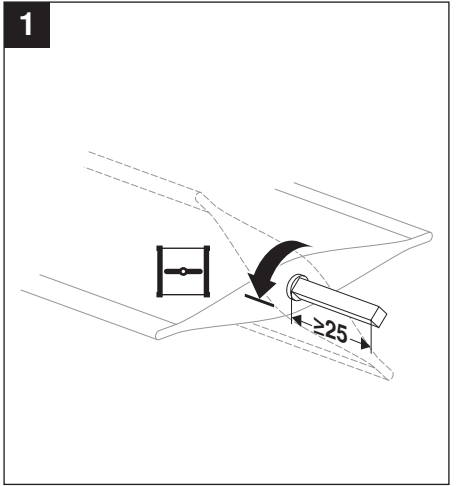
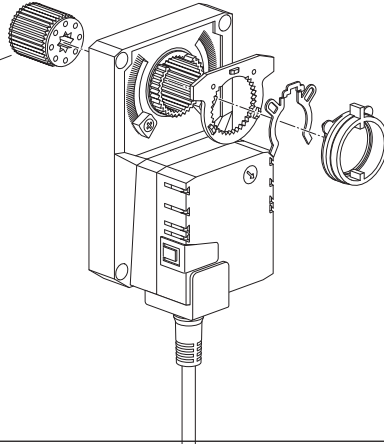
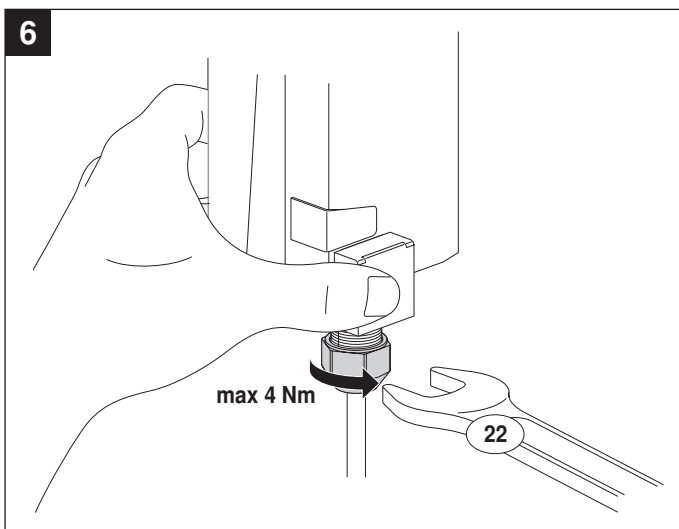
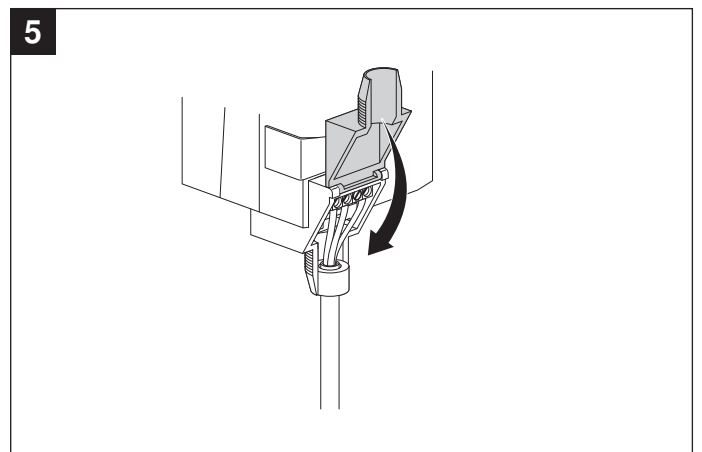
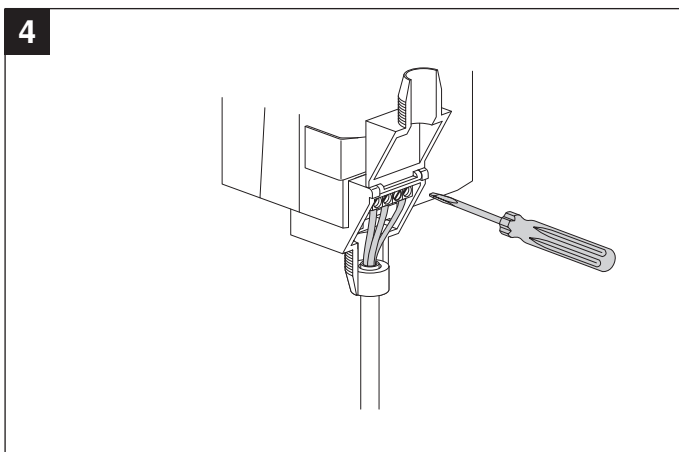
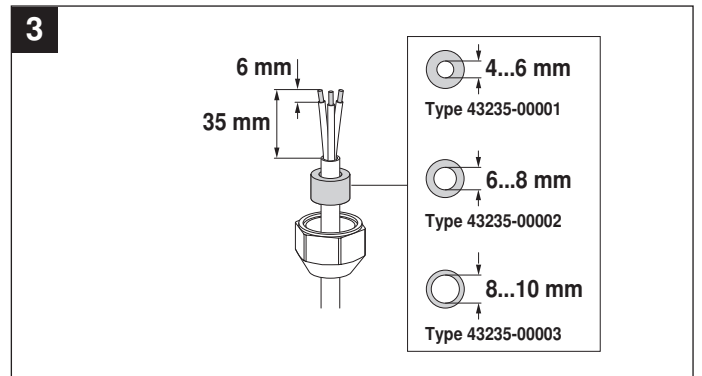
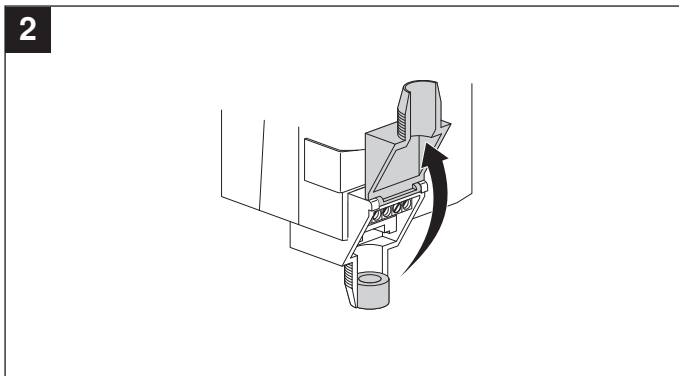
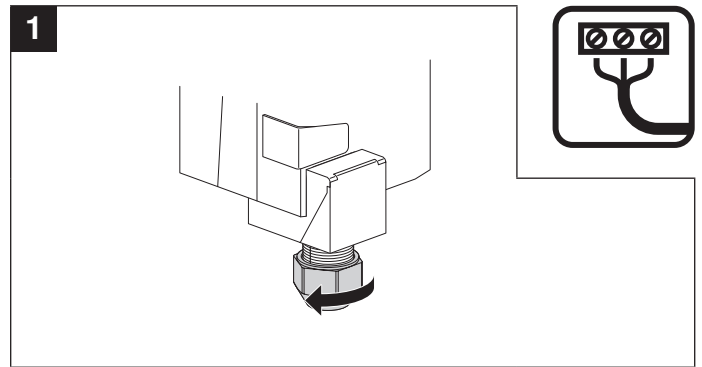
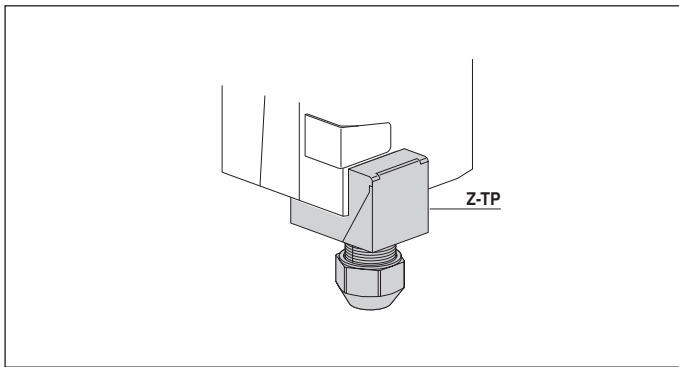


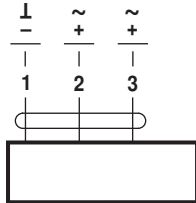
ZF10-NSA  
ZF12-NSA  
ZF16-NSA



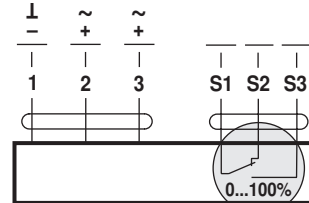




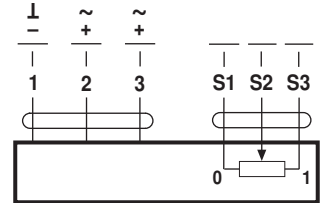
AC 24 V / DC 24 V



SM24A..  
SMD24A..

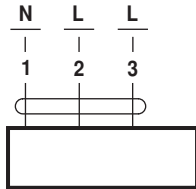


SM24A-S..

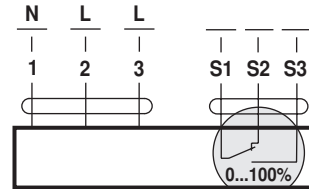


SM24AP5..

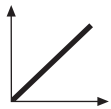
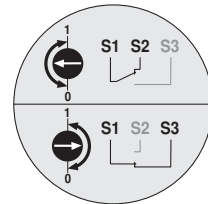
AC 100 ... 240 V ⚠



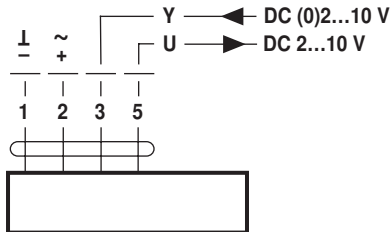
SM230A..  
SMD230A..



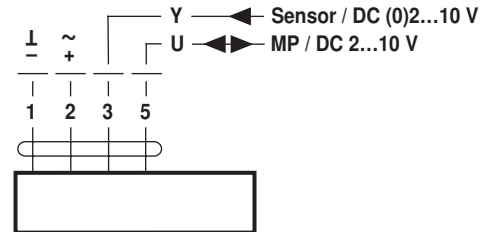
SM230A-S..



AC 24 V / DC 24 V

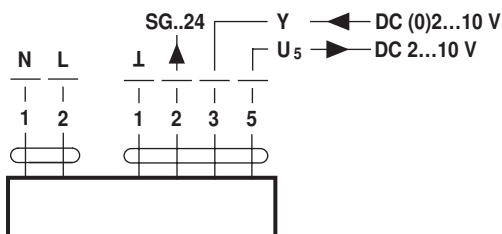


SM24A-SR..  
SM24A-MF..



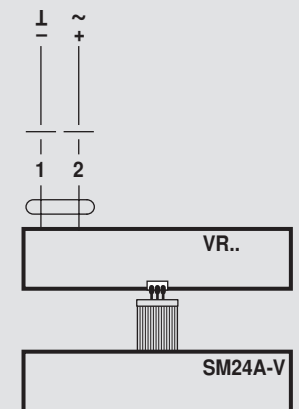
SM24A-MP..

AC 100 ... 240 V ⚠

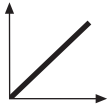


SM230ASR..

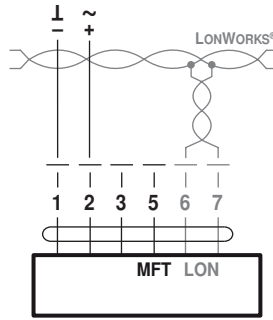
AC 24 V / DC 24 V  
(SM24A-V / VR..)



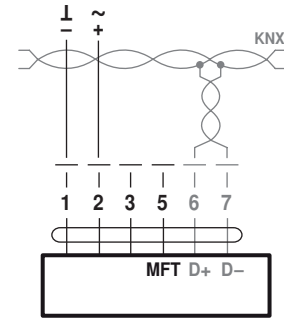
SM24A-V / VR..



AC 24 V / DC 24 V

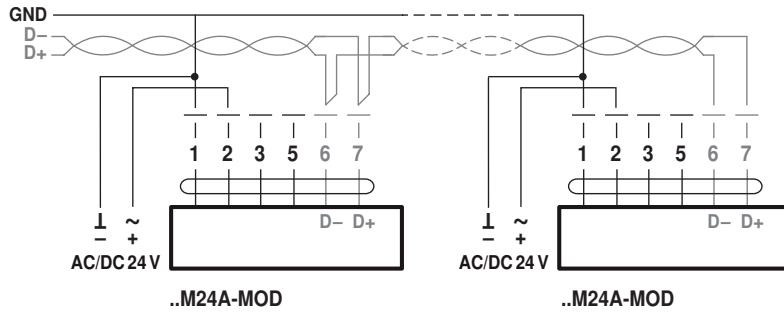


..M24ALON



..M24A-KNX

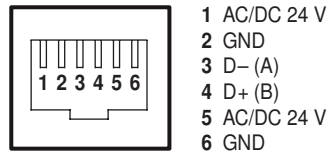
**BACnet MS/TP / Modbus RTU**



..M24A-MOD

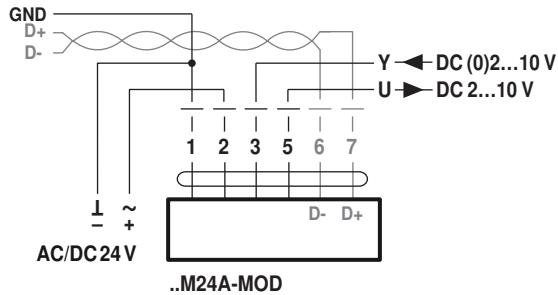
..M24A-MOD

**BACnet MS/TP / Modbus RTU**

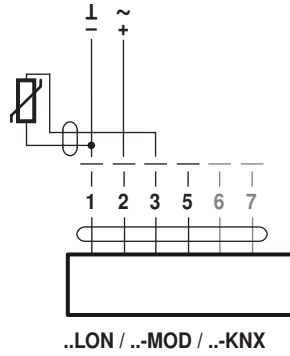


..M24A-MOD-J6

**BACnet MS/TP / Modbus RTU / analog**



..M24A-MOD



Ni1000	-28...+98°C	850...1600 Ω <sup>2)</sup>
PT1000	-35...+155°C	850...1600 Ω <sup>2)</sup>
NTC	-10...+160°C <sup>1)</sup>	200 Ω...60 kΩ <sup>2)</sup>

