

DANE TECHNICZNE: KLIMATYZATORY ŚCIENNE STANDARD (R410A)



LG bierze udział w programie certyfikacji urządzeń klimatyzacyjnych Eurovent. Dane dostępne na: www.eurovent-certification.com



• Kombinacja Single

MODEL		9K	12K	18K	24K
JEDNOSTKA WEWNĘTRZNA		P09EN.NSJ	P12EN.NSJ	P18EN.NSK	P24EN.NSK
Wydajność	Chłodzenie	890/2500/3700	890/3500/4040	900/5000/5525	900/6600/7420
	Ogrzewanie +7°C	890/3200/4100	890/3800/5100	900/5800/6438	900/7500/8640
Pobór mocy	Ogrzewanie -7°C	3000	3600	3800	4850
	Chłodzenie	670	1080	1587	2275
EER	Ogrzewanie +7°C	840	1000	1611	2308
	Chłodzenie	3,73	3,24	3,15	2,90
SEER	Ogrzewanie -7°C	6,5	6,4	6,5	6,2
	Chłodzenie	6,5	6,4	6,5	6,2
Obciążenie chłodnicze ERP	Ogrzewanie +7°C	2,5	3,5	5,0	6,6
	Chłodzenie	3,81	3,80	3,60	3,25
COP	Ogrzewanie -7°C	4,0	4,0	4,0	3,9
	Chłodzenie	4,0	4,0	4,0	3,9
SCOP	Ogrzewanie +7°C	2,4	2,5	3,9	5,0
	Chłodzenie	2,4	2,5	3,9	5,0
Klasa efektywności energetycznej	Ogrzewanie	A++	A++	A++	A++
	Chłodzenie	A+	A+	A+	A
Roczne zużycie energii	Ogrzewanie	134	191	269	372
	Chłodzenie	840	875	1365	1794
Poziom ciśnienia akustycznego	Ogrzewanie	19/27/35/41	19/27/35/41	31/34/39/44	31/34/42/47
	Chłodzenie	27/35/41	27/35/41	34/39/44	34/42/47
Poziom mocy akustycznej	Ogrzewanie	59	59	60	65
	Chłodzenie	59	59	60	65
Przepływ powietrza	Ogrzewanie	3,0/4,2/7,5/10,0	3,0/4,2/7,5/10,0	8,0/10,5/13,0/14,5	8,0/10,5/13,0/16,1
	Chłodzenie	11,5	12,5	15,5	20,0
Wydajność osuszania	Ogrzewanie	5,6/7,2/10,0	5,6/7,2/10,0	11,0/13,5/16,0	11,0/15,0/18,5
	Chłodzenie	1,1	1,3	1,8	2,5
Prąd roboczy	Ogrzewanie	3,0/6,0	4,7/6,0	6,9/9,0	10,1/14,0
	Chłodzenie	3,7/7,0	4,5/7,0	7,1/9,5	10,4/14,0
Prąd rozruchowy	Ogrzewanie	3,0	4,7	6,9	10,1
	Chłodzenie	3,7	4,5	7,1	10,4
Zasilanie	Ø / V / Hz	1 / 220-240 / 50	1 / 220-240 / 50	1 / 220-240 / 50	1 / 220-240 / 50
Zabezpieczenie	A	15	15	20	25
Przewody zasilania i sterowania	N x mm²	4 x 1,5 (z jed. zewn.)	4 x 1,5 (z jed. zewn.)	4 x 1,5 (z jed. zewn.)	4 x 1,5 (z jed. zewn.)
Wymiary	mm	837*308*189	837*308*189	998*345*210	998*345*210
Ciężar netto	kg	8,5	8,5	11,6	12,5
Moc silnika wentylatora	W	30	30	30	60
JEDNOSTKA ZEWNĘTRZNA		P09EN.UA3	P12EN.UA3	P18EN.UJ2	P24EN.UUE
Zakres pracy	Chłodzenie	-10-48	-10-48	-15-48	-15-48
	Ogrzewanie	-10-24	-10-24	-10-24	-10-24
Poziom ciśnienia akustycznego	Chłodzenie	49	49	53	56
	Ogrzewanie	50	50	55	57
Poziom mocy akustycznej	Chłodzenie	65	65	65	70
	Ogrzewanie	65	65	65	70
Przepływ powietrza	Chłodzenie	27	27	35	50
	Ogrzewanie	27	27	35	50
Przewody zasilające	Chłodzenie	3 x 2,5	3 x 2,5	3 x 2,5	3 x 2,5
	Ogrzewanie	3 x 2,5	3 x 2,5	3 x 2,5	3 x 2,5
Orurowanie	Długość instalacji	3	3	3	3
	Różnica wysokości	15	15	20	30
Przyłącza rur	Ciecz	6,35 (1/4)	6,35 (1/4)	6,35 (1/4)	6,35 (1/4)
	Gaz	9,52 (3/8)	9,52 (3/8)	12,7 (1/2)	15,88 (5/8)
Czynnik chłodniczy	Typ	R410A	R410A	R410A	R410A
	Il. fabryczna	950	950	1200	1350
Moc silnika wentylatora	Ekwiwalent CO ₂	1,98	1,98	2,51	2,82
	Dawka dodatkowa	20	20	20	30
Typ sprężarki	GWP	2087,5	2087,5	2087,5	2087,5
	Chłodzenie	43	43	43	85
Ciężar netto	Ogrzewanie	43	43	43	85
	Chłodzenie	43	43	43	85
Wymiary	Typ sprężarki	Rotacyjna	Rotacyjna	Podwójna rotacyjna	Podwójna rotacyjna
	Ciężar netto	29	29	36,7	46
Wymiary	Chłodzenie	717*483*230	717*483*230	770*545*288	870*655*320
	Ogrzewanie	717*483*230	717*483*230	770*545*288	870*655*320

* Ten produkt zawiera fluorowane gazy cieplarniane (R410A).
* Prędkość wentylatora - S : tryb snu / N: Niska / Ś: Średnia / W: Wysoka
* Dane techniczne, wygląd i funkcje mogą ulec zmianie bez wcześniejszego powiadomienia.

DANE TECHNICZNE: KLIMATYZATORY ŚCIENNE STANDARD (R32)



LG bierze udział w programie certyfikacji urządzeń klimatyzacyjnych Eurovent. Dane dostępne na: www.eurovent-certification.com

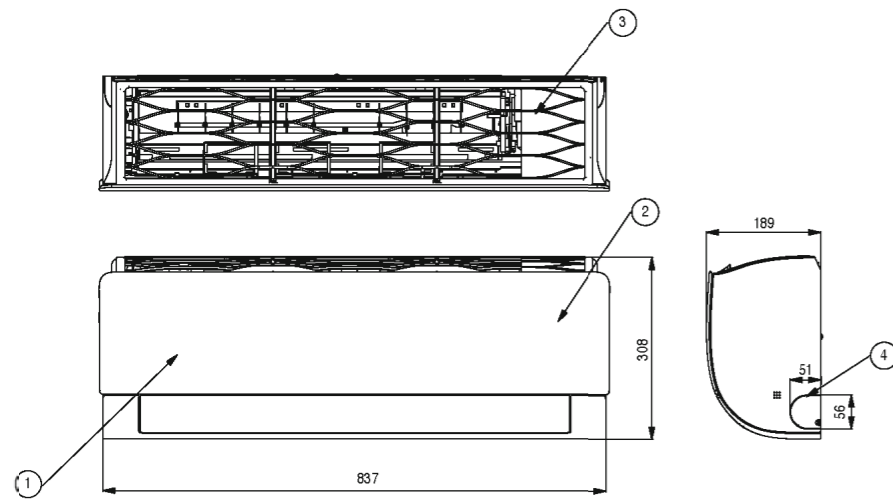


• Kombinacja Single

MODEL		9K	12K	18K
JEDNOSTKA WEWNĘTRZNA		S09EQ.NSJ	S12EQ.NSJ	S18EQ.NSK
Wydajność	Chłodzenie	890/2500/3700	890/3500/4040	900/5000/5500
	Ogrzewanie +7°C	890/3300/4100	890/4000/5100	900/5800/6400
Pobór mocy	Ogrzewanie -7°C	2600	3000	4200
	Chłodzenie	656	1080	1562
EER	Ogrzewanie +7°C	800	1050	1611
	Chłodzenie	3,81	3,24	3,20
SEER	Ogrzewanie -7°C	7,0	6,6	7,0
	Chłodzenie	7,0	6,6	7,0
Obciążenie chłodnicze ERP	Ogrzewanie +7°C	2,5	3,5	5,0
	Chłodzenie	4,13	3,81	3,60
COP	Ogrzewanie -7°C	4,0	4,0	4,3
	Chłodzenie	4,0	4,0	4,3
SCOP	Ogrzewanie +7°C	2,5	2,5	3,9
	Chłodzenie	2,5	2,5	3,9
Klasa efektywności energetycznej	Ogrzewanie	A++	A++	A++
	Chłodzenie	A+	A+	A+
Roczne zużycie energii	Ogrzewanie	125	186	250
	Chłodzenie	875	875	1270
Poziom ciśnienia akustycznego	Ogrzewanie	19/27/35/41	19/27/35/41	31/34/39/44
	Chłodzenie	27/35/41	27/35/41	34/39/44
Poziom mocy akustycznej	Ogrzewanie	59	59	60
	Chłodzenie	59	59	60
Przepływ powietrza	Ogrzewanie	3,0/4,2/7,5/10,0	3,0/4,2/7,5/10,0	8,0/10,5/13,0/14,5
	Chłodzenie	12,5	12,5	15,5
Wydajność osuszania	Ogrzewanie	5,6/7,2/10,0	5,6/7,2/10,0	11,0/13,5/16,0
	Chłodzenie	1,1	1,3	1,8
Prąd roboczy	Ogrzewanie	3,3/6,0	4,7/6,0	6,9/9,0
	Chłodzenie	4,0/7,0	4,7/7,0	7,1/9,5
Prąd rozruchowy	Ogrzewanie	3,3	4,7	6,9
	Chłodzenie	4,0	4,7	7,1
Zasilanie	Ø / V / Hz	1 / 220-240 / 50	1 / 220-240 / 50	1 / 220-240 / 50
Zabezpieczenie	A	15	15	20
Przewody zasilania i sterowania	N x mm²	4 x 1,5 (z jed. zewn.)	4 x 1,5 (z jed. zewn.)	4 x 1,5 (z jed. zewn.)
Wymiary	mm	837*308*189	837*308*189	998*345*210
Ciężar netto	kg	8,7	8,7	11,9
Moc silnika wentylatora	W	30	30	30
JEDNOSTKA ZEWNĘTRZNA		S09EQ.UA3	S12EQ.UA3	S18EQ.UJ2
Zakres pracy	Chłodzenie	-10-48	-10-48	-15-48
	Ogrzewanie	-10-24	-10-24	-10-24
Poziom ciśnienia akustycznego	Chłodzenie	48	48	53
	Ogrzewanie	50	50	55
Poziom mocy akustycznej	Chłodzenie	65	65	65
	Ogrzewanie	65	65	65
Przepływ powietrza	Chłodzenie	27	27	35
	Ogrzewanie	27	27	35
Przewody zasilające	Chłodzenie	3 x 2,5	3 x 2,5	3 x 2,5
	Ogrzewanie	3 x 2,5	3 x 2,5	3 x 2,5
Orurowanie	Długość instalacji	3	3	3
	Różnica wysokości	15	15	20
Przyłącza rur	Ciecz	6,35 (1/4)	6,35 (1/4)	6,35 (1/4)
	Gaz	9,52 (3/8)	9,52 (3/8)	12,7 (1/2)
Czynnik chłodniczy	Typ	R32	R32	R32
	Il. fabryczna	700	700	1000
Moc silnika wentylatora	Ekwiwalent CO ₂	0,47	0,47	0,68
	Dawka dodatkowa	20	20	20
Typ sprężarki	GWP	675	675	675
	Chłodzenie	43	43	43
Ciężar netto	Ogrzewanie	43	43	43
	Chłodzenie	43	43	43
Wymiary	Typ sprężarki	Podwójna rotacyjna	Podwójna rotacyjna	Podwójna rotacyjna
	Ciężar netto	25,1	25,1	34,4
Wymiary	Chłodzenie	717*483*230	717*483*230	770*545*288
	Ogrzewanie	717*483*230	717*483*230	770*545*288

* Ten produkt zawiera fluorowane gazy cieplarniane (R32).
* Prędkość wentylatora - S : tryb snu / N: Niska / Ś: Średnia / W: Wysoka
* Dane techniczne, wygląd i funkcje mogą ulec zmianie bez wcześniejszego powiadomienia.

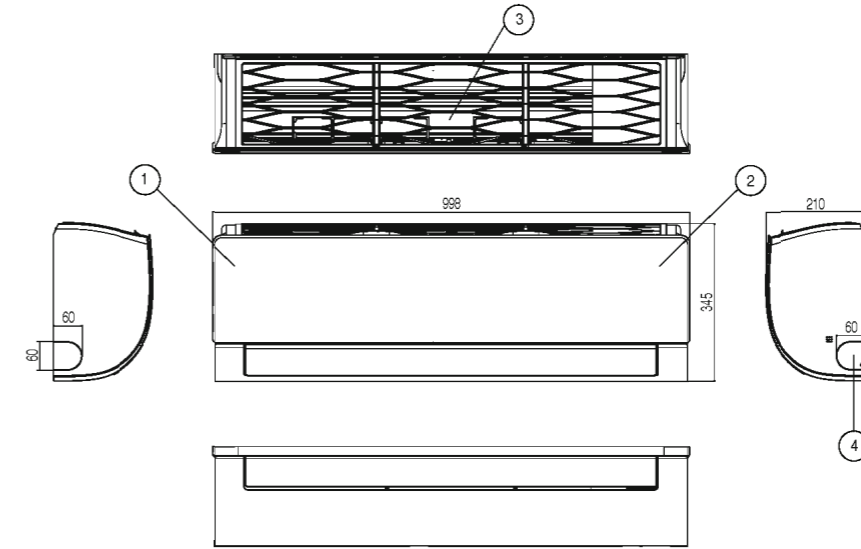
S09EQ.NSJ / S12EQ.NSJ / P09EN.NSJ / P12EN.NSJ



(Jednostki: mm)

Nr. Pozycji	Nazwa części	Uwagi
1	Przedni panel	
2	Wyświetlacz i odbiornik sygnału	
3	Filtr powietrza	
4	Otwór do wybicia	na rury i przewody

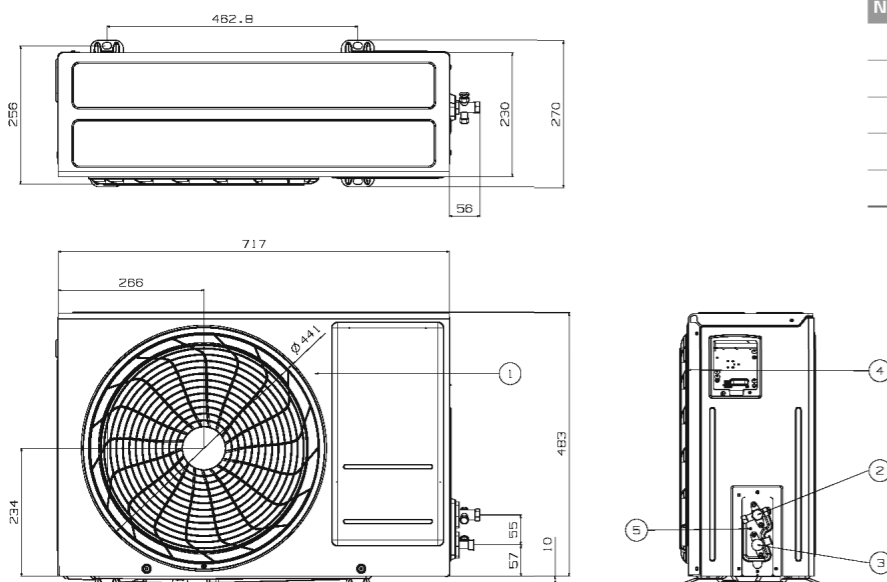
S18EQ.NSK / P18EN.NSK / P24EN.NSK



(Jednostki: mm)

Nr. Pozycji	Nazwa części	Uwagi
1	Przedni panel	
2	Wyświetlacz i odbiornik sygnału	
3	Filtr powietrza	
4	Otwór do wybicia	na rury i przewody

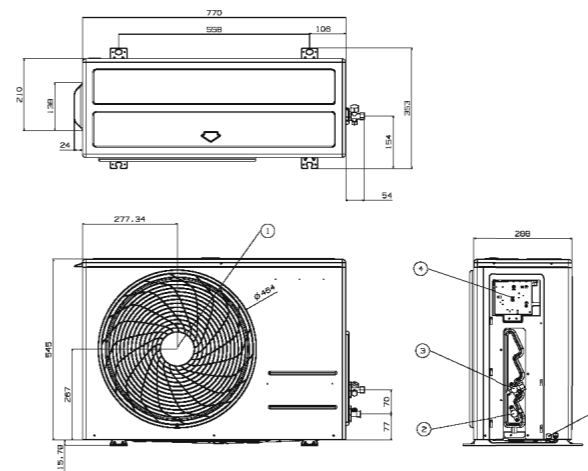
S09EQ.UA3 / S12EQ.UA3 / P09EN.UA3 / P12EN.UA3



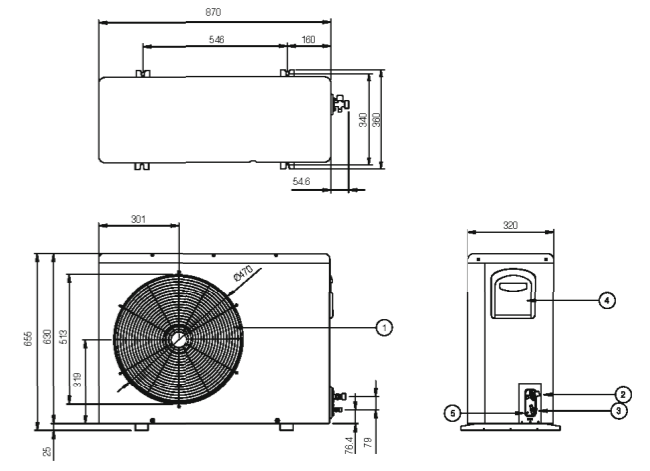
(Jednostki: mm)

Nr. Pozycji	Nazwa części
1	Kratka wylotu powietrza
2	Przyłącze rur chłodniczych (gaz)
3	Przyłącze rur chłodniczych (ciecz)
4	Przewody zasilania i sterowania
5	Wkręt uziemienia

S18EQ.UL2 / P18EN.UL2



P24EN.UUE



(Jednostki: mm)

Nr. Pozycji	Nazwa części
1	Kratka wylotu powietrza
2	Przyłącze rur chłodniczych (gaz)
3	Przyłącze rur chłodniczych (ciecz)
4	Skrzynka sterująca
5	Wkręt uziemienia

AKCESORIA

	Prestige	ARTCOOL Stylist	ARTCOOL	Deluxe	Standard Plus	Standard
Przewodowa	5k				TAK	
Zdalne	7k		TAK	TAK	TAK	-
Sterownik	9k	TAK	TAK	TAK	TAK	-
	12k	TAK	TAK	TAK	TAK	-
	15k				TAK	
	18k		TAK	TAK	TAK	-
	24k		TAK	TAK	TAK	-
PI 485	5k				-	
	7k		-	TAK*	-	-
	9k	-	-	TAK*	-	-
	12k	-	-	TAK*	-	-
	15k				-	
	18k		-	TAK*	-	-
	24k		-	TAK*	-	-
Dry Contact	5k				TAK	
	7k		TAK	TAK	TAK	-
	9k	TAK	TAK	TAK	TAK	-
	12k	TAK	TAK	TAK	TAK	-
	15k				TAK	
	18k		TAK	TAK	TAK	-
	24k		TAK	TAK	TAK	-

* Po podłączeniu do jednostki zewnętrznej Multi 14k i 16k, funkcje te mogą nie być obsługiwane.

Sterownik przewodowy



* Szczegółowe informacje dla każdego modelu w Dokumentacji Technicznej produktu.

MODEL	PREMTB100 PREMTBB10	PREMTB001 PREMTBB01
Tryb pracy	Wł. / Wyt / Bieg wentylatora. / Nastawa temperatury	
Kierunek nawiewu / wahlowanie	•	•
Programowanie	Proste / Tryb snu / Timer / Tygodniowy / Wakacyjny	
Prezentacja czasu	•	•
Kompensacja uszkodzenia zasilania	•	•
Blokada przed dziećmi	•	•
Prezentacja aktualnego trybu pracy	•	•
Prezentacja temperatury w pomieszczeniu	•	•
Odbiornik podczerwieni	-	•
Wymiary (Szer. * Wys. * Gł., mm)	120*120*16	120*121*16
Podświetlanie ekranu	•	•

PI 485



PMNFP14A1

Zasilanie: 1-fazowe 220V AC 50/60Hz
Maksymalna liczba podłączonych jednostek wewnętrznych: 64 jednostki
Modele, do których ma zastosowanie: MULTI V, MULTI, Single A

* Systemy serii MULTI V II nie potrzebują innego modułu PI480, ponieważ posiadają wbudowany moduł PI485.

Dry Contact



PDRYCB000 PDRYCB100 PDRYCB400

* Szczegółowe informacje dla każdego modelu w Dokumentacji Technicznej produktu.

MODEL	PDRYCB000	PDRYCB100	PDRYCB400
Liczba styków	1-stykowy	1-stykowy	2-stykowy
Pobór mocy	AC 220V z zewnętrznego źródła zasilania	AC 24V z zewnętrznego źródła zasilania	DC 5V i 12V z PCB jednostki wewnętrznej
Wejście napięciowe / beznapięciowe			•
Sterowanie włącz / wyłącz	•	•	•
Blokada/ Odblokowanie			•
Ustawienie prędk. wentylatora			•
Wyłącznik termiczny			•
Oszczędzanie energii			•
Ustawianie temperatury			•
Monitorowanie błędów	•	•	•
Monitorowanie stanu pracy	•	•	•

Sterownik bezprzewodowy



Prestige
Artcool
Deluxe
Standard Plus
Standard

Przycisk	Ekran wyświetlacza	Opis
[Power]	-	Włączenie / wyłączenie klimatyzatora.
[TEMP]	88°C	Do regulacji żądanej temperatury w pomieszczeniu w trybie chłodzenia, ogrzewania lub automatycznym.
COMFORT AIR		Do regulacji komfortowego przepływu powietrza.
LIGHT OFF	-	Do ustawienia jasności wyświetlacza na jednostce wewnętrznej.
MODE	[Snowflake]	Wybór trybu chłodzenia.
	[Sun]	Wybór trybu ogrzewania.
	[Water drop]	Wybór trybu osuszania.
FAN SPEED	[Fan]	Wybór trybu wentylacji.
	[A]	Wybór trybu automatycznego zamiennego / pracy automatycznej.
ENERGY CTRL		Do regulacji prędkości wentylatora.
JET MODE	[P]	Włączenie funkcji oszczędzania energii.
[SWING]	[P]	Do szybkiej zmiany temperatury pokojowej.
[SWING]	[Wind]	Do regulacji kierunku przepływu powietrza w pionie lub poziomie.
ROOM TEMP	[Up]	Do wyświetlenia temperatury pomieszczenia.
°C ↔ °F [5sec]	[°C/°F]	Do zmiany jednostek pomiędzy °C i °F.
SET / CANCEL	-	Do regulacji prędkości wentylatora.
[Timer]	-	Do ustawienia / kasowania funkcji i timera.
[Timer]	-	Do regulacji zegara.
[TIMER]	-	Automatyczne włączenie / wyłączenie klimatyzatora.
[CANCEL]	-	Do kasowania ustawień timera.



ARTCOOL
Stylist

Przycisk	Ekran wyświetlacza	Opis
[Lighting]	[Lighting]	Zmiana jasności i sposobu oświetlenia klimatyzatora.
[Timer]	[ON/OFF]	Automatyczne włączenie i wyłączenie klimatyzatora.
ROOM TEMP	[Up]	Prezentacja temperatury w pomieszczeniu.
°C ↔ °F (5 s)	[°C/°F]	Zmiana jednostki temperatury.
AUTO CLEAN	[Auto Clean]	Funkcja automatycznego oczyszczania.
ENERGY SAVING	[Energy Saving]	Funkcja oszczędzania energii.
SILENT	[Silent]	Funkcja cichej pracy jednostki zewnętrznej.
SET / CLEAR	-	Włączanie lub wyłączenie funkcji dodatkowych i timera.
[Down/Up]	-	Zmiana godziny.
TIME (3 s)	-	Ustawienie aktualnej godziny.
RESET	-	Przywrócenie nastaw fabrycznych sterownika.

* Niektóre funkcje mogą być niedostępne w zależności od modelu klimatyzatora