



Seria
VKMK



Odśrodkowy wentylator dachowy, wydajność do **1880 m³/h**, w obudowie stalowej z poziomym wyrzutem powietrza.

■ **Zastosowanie**

Wentylatory dachowe VKMK mają zastosowanie w instalacjach wywiewnych różnego typu pomieszczeń. Przeznaczone są do montażu na podstawach dachowych (izolowanych oraz tłumiących). Wentylatory przystosowane są do przewodów wentylacyjnych o średnicy od 150 do 315 mm.

■ **Konstrukcja**

Obudowa wentylatora wykonana jest ze stali z poli-
merową powłoką.

■ **Silnik**

W wentylatorach zastosowano jednofazowe silniki z zewnętrznym wirnikiem, o łopatkach zagiętych do tyłu. Dla wydłużenia okresu eksploatacji stosuje się łożyska kulkowe. Dla osiągnięcia odpowiednich parametrów i bezpiecznej pracy wentylatora podczas procesu montażu każda turbina przechodzi dynamiczne wyważanie, co zapewnia m.in. niski poziom szumu pracy wentylatora. Silnik ten posiada stopień ochrony: IP X4.

■ **Regulacja prędkości**

Regulowanie prędkości może odbywać się w sposób płynny (regulator tyrystorowy), jak również skokowy (regulator transformatorowy). Wentylatory mogą być podłączone po parę jednostek do jednego sterownika pod warunkiem, że dostępna moc i roboczy prąd nie będą przewyższać nominalnych parametrów regulatora.

■ **Montaż**

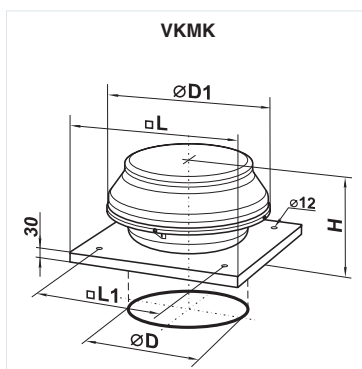
Wentylator montowany jest bezpośrednio na powierzchni dachu lub na podstawie dachowej izolowanej lub tłumiącej, ustawionej bezpośrednio nad kanałem wentylacyjnym. Do trwałego przymocowania wentylatora do podłoża lub podstawy służy kwadratowa płyta montażowa. Przyłączenie elektryczne oraz instalacja powinny być wykonane zgodnie z instrukcją i schematem elektrycznym znajdującym się w DTR.

Charakterystyki techniczne:

	VKMK 150	VKMK 200	VKMK 250	VKMK 315
Napięcie [V]	230	230	230	230
Moc [W]	98	154	194	296
Pobór prądu [A]	0,43	0,67	0,85	1,34
Wydajność [m ³ /h]	555	950	1310	1880
Obroty [min ⁻¹]	2705	2375	2790	2720
Poziom hałas [dB(A)/3 m]	47	48	52	54
Maksymalna temperatura pracy [°C]	-25 +55	-25 +50	-25 +50	-25 +45
Klasa energetyczna	B	B	–	–
Stopień ochrony	IP X4	IP X4	IP X4	IP X4

Wymiary wentylatorów:

Typ	Wymiary [mm]					Waga [kg]
	∅D	∅D1	H	L	L1	
VKMK 150	149	400	235	440	330	7,2
VKMK 200	198	400	265	440	330	8,1
VKMK 250	248	400	253	590	450	10,1
VKMK 315	314	550	324	590	450	10,1



Seria	VKMK
-------	------

Średnica kołnierza [mm]	150; 200; 250; 315
-------------------------	--------------------

Akcesoria



str. 274



str. 336

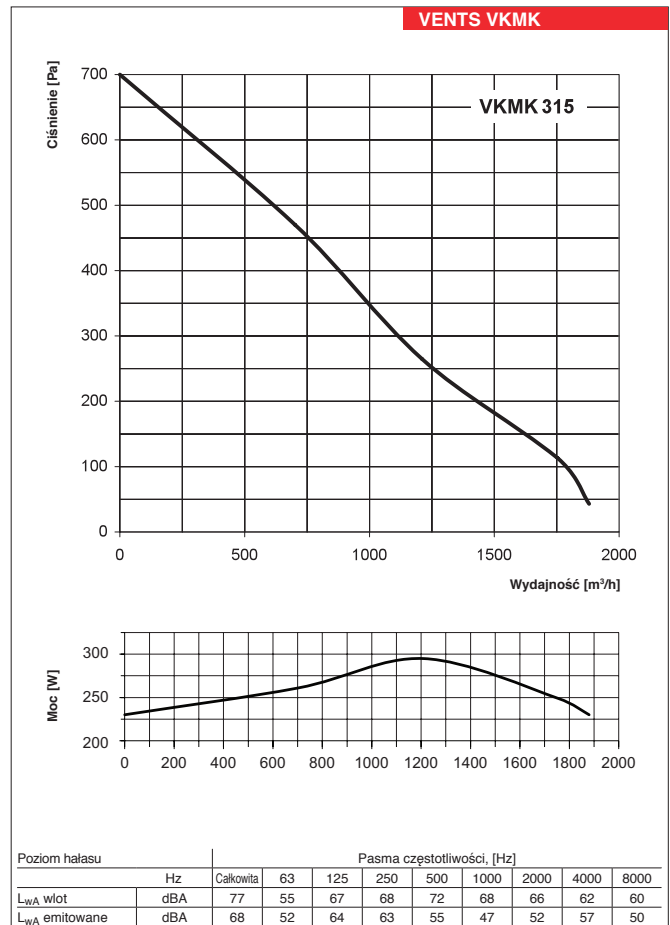
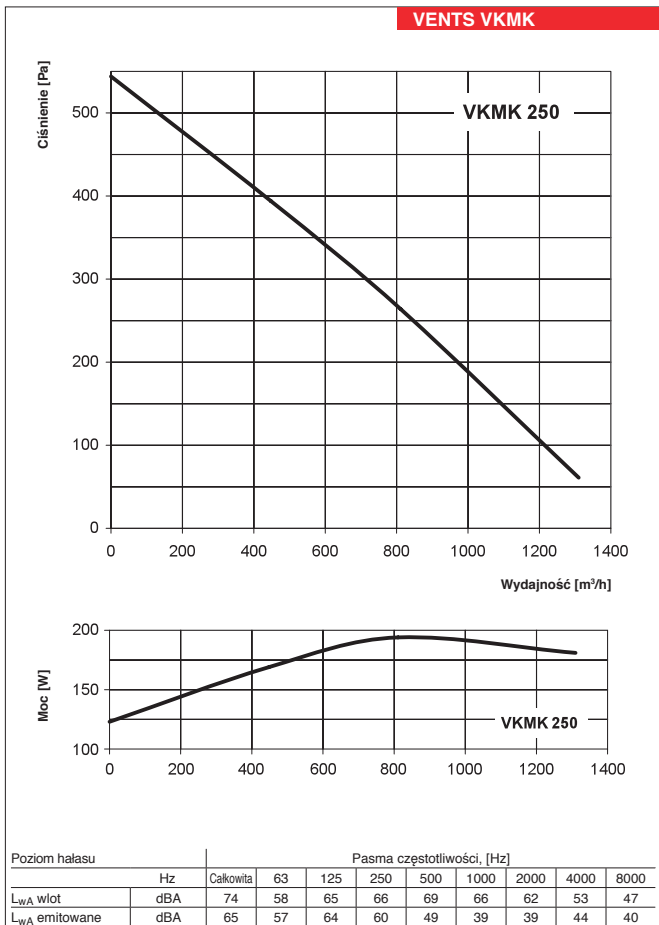
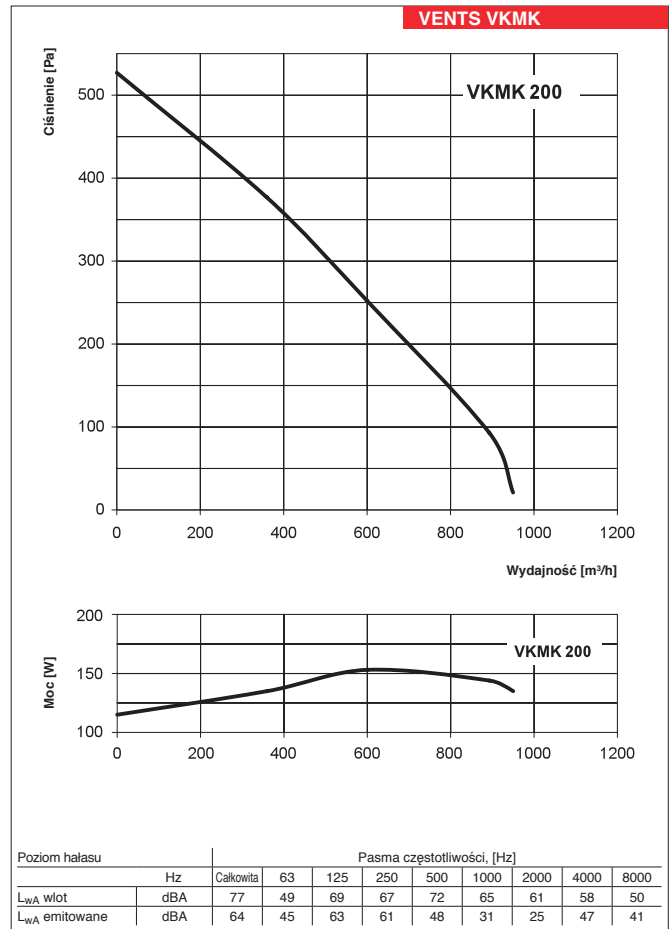
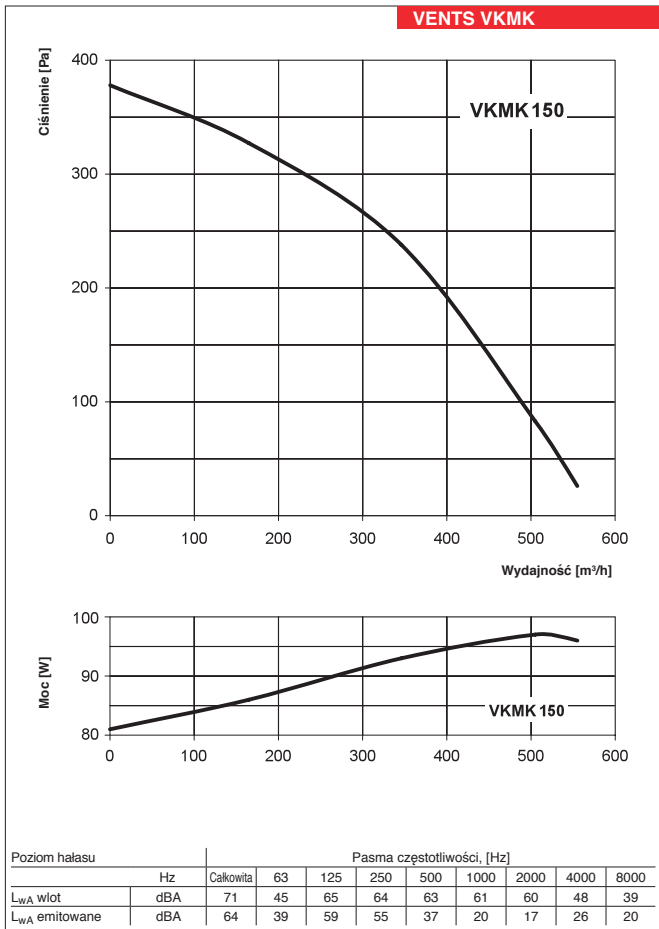


str. 141

Regulatory



str. 145



VKMK

WENTYLATORY DACHOWE

Akcesoria do wentylatorów VKMK:

	VKMK 150	VKMK 200	VKMK 250	VKMK 315
Podstawa zwykła L=500mm	PD-500-VKMK 150	PD-500-VKMK 200	PD-500-VKMK 250	PD-500-VKMK 315
Podstawa izolowana L=500mm	PDI-500-VKMK 150	PDI-500-VKMK 200	PDI-500-VKMK 250	PDI-500-VKMK 315
Podstawa tłumiąca izolowana L=500mm	PDIT-500-VKMK 150	PDIT-500-VKMK 200	PDIT-500-VKMK 250	PDIT-500-VKMK 315