

Okrągła przepustnica wentylacyjna pod izolację z Lameli Mat **DAS**



Opis

Przepustnica DAS skonstruowana jest tak, żeby możliwe było zastosowanie do 50 mm izolacji.

Przepustnica DAS może być stosowana wszędzie tam, gdzie kompletnie szczelne zamknięcie nie jest wymagane. Położenie płaszczyzny przepustnicy widoczne jest na uchwycie w zakresie od 0° do 90°. Płaszczyzna przepustnicy może być zablokowana za pomocą śruby. Zakończenia wykonane z bezpieczną krawędzią.

Do każdej przepustnicy DAS od średnicy 355 mm włącznie środek wykonywany jest z dodatkowym wzmocnieniem.

Do każdej przepustnicy DAS od średnicy 450 mm włącznie dołączany jest mechanizm KIT-DS-H.

Standardowo wykonywane z blachy ocynkowanej.

Dostępne materiały – przykład oznaczenia

DAS-... - blacha ocynkowana

DAS-K-... -blacha kwasoodporna 1.4301/304

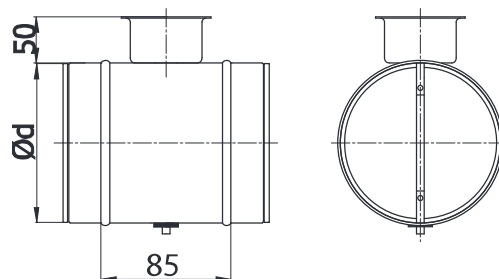
Przykład oznaczenia

Kod produktu: **DAS - aaa**

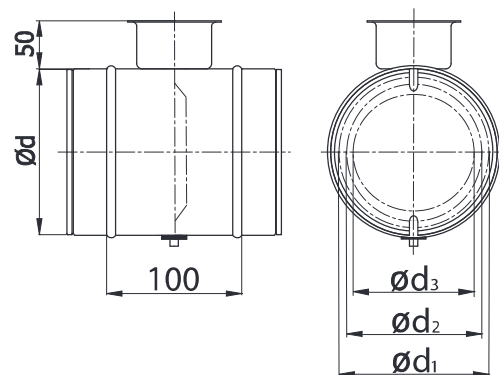
typ _____
Ød _____

Wymiary

Dla $d_1 < 355$ środek przepustnicy mocowany jest na dwóch krótkich prętach.



Dla $d_1 \geq 355$ środek przepustnicy mocowany jest na jednym długim pręcie.



$\varnothing d_{nom}$ [mm]	$\varnothing d_{1 nom}$ [mm]	$\varnothing d_{2 nom}$ [mm]	$\varnothing d_{3 nom}$ [mm]	Waga [kg]
80°	-	-	-	0,40
100°	-	-	-	0,45
125°	-	-	-	0,55
140°	-	-	-	0,60
150°	-	-	-	0,65
160°	-	-	-	0,70
180°	-	-	-	0,75
200°	-	-	-	0,80
224°	-	-	-	0,90