

Wentylacyjna przepustnica regulacyjna

DAR**Opis**

Przepustnica DAR do okrągłych kanałów wentylacyjnych produkowana jest od 80 do 630 mm średnicy. Brzoги płaszczyzny są ścięte zapewniając w ten sposób zawsze 20% przepływ powietrza. Od średnicy 450 mm środek przepustnicy jest usztywniony prętem stalowym przebiegającym przez całość płaszczyzny. Mechanizm umożliwia stosowanie izolacji o grubości do 50 mm na nim jest podziałka określająca miejsce w jakim znajduje się płaszczyzna. Dodatkowo do każdej przepustnicy pow. 450 mm montowana jest rączka KIT-DS-H ułatwiająca regulację przepustnicy.

Dostępne materiały – przykład oznaczenia

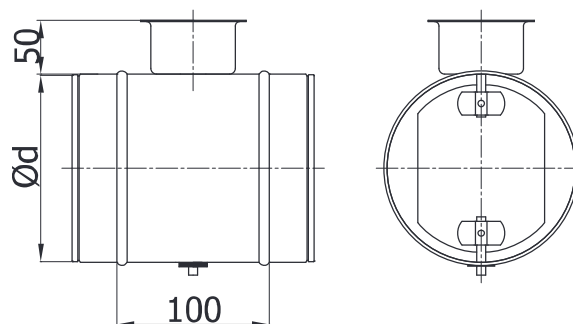
DAR-... - blacha ocynkowana

DAR-K-... - blacha kwasoodporna 1.4301/304

Przykład oznaczenia

Kod produktu: **DAR - aaa**

typ _____
 $\varnothing d_1$ _____

Wymiary

Dla $d_1 < 450$ środek przepustnicy mocowany jest na dwóch krótkich prętach;

Dla $d_1 \geq 450$ środek przepustnicy mocowany jest na jednym długim pręcie.

$\varnothing d_{1, nom}$ [mm]	Waga [kg]
80	0,40
100	0,46
125	0,55
140	0,60
150	0,65
160	0,70
180	0,75
200	0,80
224	0,90
250	1,10
280	1,30
300	1,45
315	1,50
355	2,00
400	2,40
450	3,50
500	4,00