

Przepustnice szczelnie zamykające

DATL/DAT



Opis

Przepustnica DATL/DAT skonstruowana jest tak, żeby możliwe było zastosowanie do 50 mm izolacji.

Przepustnica DATL/DAT może być stosowana wszędzie tam, gdzie jest wymagane kompletnie szczelne zamknięcie. Położenie płaszczyzny przepustnicy widoczne jest na uchwycie w zakresie od 0° do 90°. Płaszczyzna przepustnicy może być zablokowana za pomocą śruby.

DAT - przepustnica zamykająca szczelna

DATL - przepustnica zamykająca szczelna z uszczelkami na kołnierzach

Do każdej przepustnicy DATL/DAT od średnicy 355 mm włącznie środek wykonywany jest z dodatkowym wzmocnieniem.

Do każdej przepustnicy DATL/DAT od średnicy 450 mm włącznie dołączany jest mechanizm KIT-DS-H.

Standardowo wykonywane z blachy ocynkowanej.

Dostępne materiały – przykład oznaczenia

DATL-... - blacha ocynkowana

DATL/DAT-... - blacha kwasoodporna 1.4301/304

Przykład oznaczenia

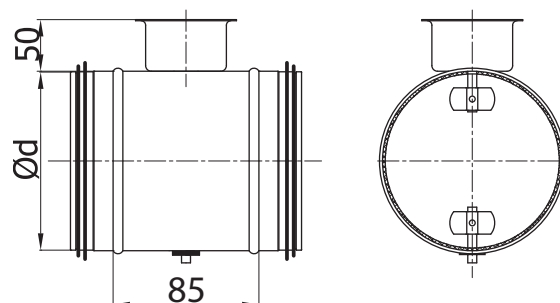
Kod produktu: **DATL - aaa**

typ

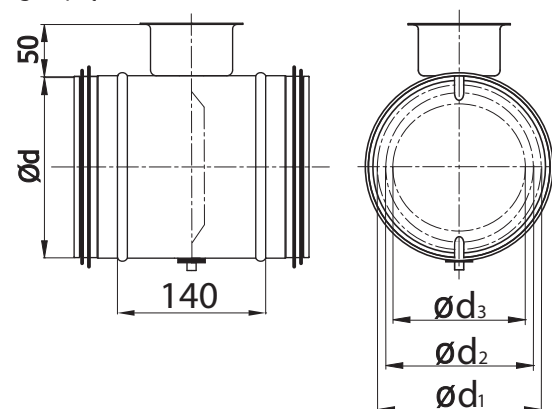
Ød₁

Wymiary

Dla $d_1 < 355$ środek przepustnicy mocowany jest na dwóch krótkich prętach.



Dla $d_1 \geq 355$ środek przepustnicy mocowany jest na jednym długim pręcie.



$\varnothing d_{nom}$ [mm]	$\varnothing d_{1, nom}$ [mm]	$\varnothing d_{2, nom}$ [mm]	$\varnothing d_{3, nom}$ [mm]	Waga [kg]
80	-	-	-	0,40
100	-	-	-	0,45
125	-	-	-	0,55
140	-	-	-	0,60
150	-	-	-	0,65
160	-	-	-	0,70
180	-	-	-	0,75
200	-	-	-	0,80
224	-	-	-	0,90
250	-	-	-	1,20
280	-	-	-	1,40
300	-	-	-	1,50
315	-	-	-	1,60
355*	330	295	295	2,70
400*	330	295	295	3,30
450*	370	337	293	4,50
500*	370	337	293	5,00
560*	490	457	413	6,30
600*	490	457	413	6,70
630*	490	457	413	7,20

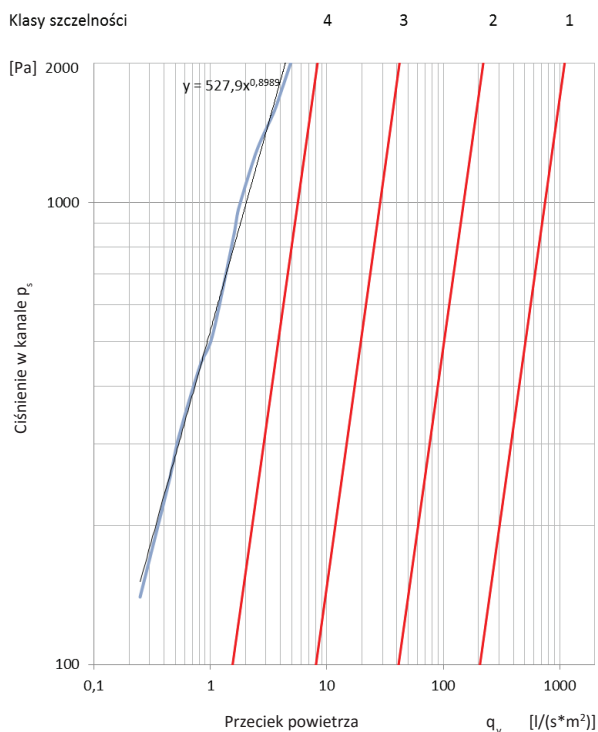
*wykonanie z dodatkowym wzmocnieniem.

Przepustnice szczelnie zamykające **DATL/DAT**

Badanie szczelności

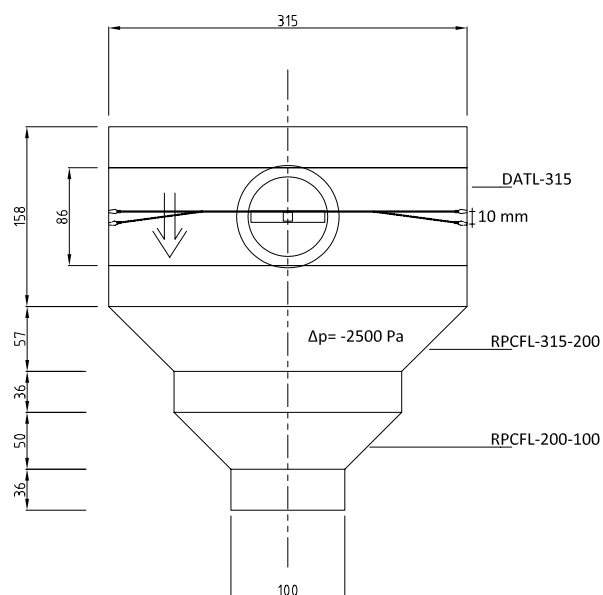
Na podstawie wykonanych badań i przeprowadzonych obliczeń zaprezentowanych na wykresie 1 stwierdzono, że przepustnica DATL-315 mieści się w klasie 4. Badanie zostało wykonane zgodnie z normą PN-EN1751.

Wykres 1. Przekieki strumienia powietrza dla zamkniętej przepustnicy DATL-315



Test na odkształcenie przegrody został wykonany przy ciśnieniu 2 000 Pa. Próbką była badana przez 120 sekund. Uchylenie przegrody dla przepustnicy DATL-315 wynosiło 2 cm. Po zakończeniu testu, po otwarciu i zamknięciu przepustnicy, przegroda wróciła do normy.

Odształcenia przy podciśnieniu:



Odształcenia przy nadciśnieniu:

