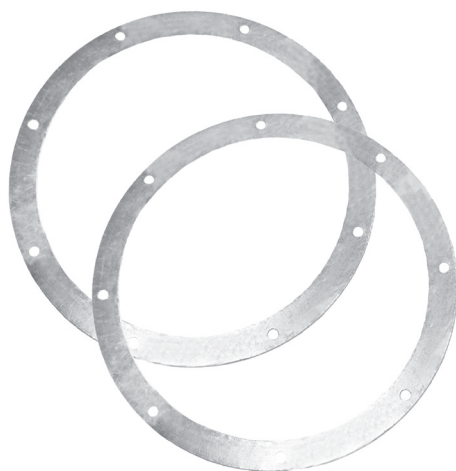


# Kołnierze stalowe do elementów wentylacyjnych

## FLS



### Opis

Kołnierze stalowe FLS wykorzystywane są przy produkcji okrągłych elementów instalacji wentylacyjnych z blachy ocynkowanej lub kwasoodpornej. Kołnierze skręcane są ze sobą za pomocą stalowych śrób SRS, podkładek PDS-P oraz nakrętek NKS.

Głównym zastosowaniem jest produkcja podstaw, wyrzutni i czepni dachowych w których kołnierz stabilizuje połączenia które podczas podmuchów wiatru jest narażone na stałe siły mogące uszkodzić elementy. Drugim zastosowaniem jest wykorzystanie FLS do połączeń okrągłych kanałów i kształtek wentylacyjnych. Zadaniem kołnierzy jest bardzo duże usztywnienie instalacji narażonej na deformacje. Stosowane są również przy okrągłych tłumikach akustycznych które łączą się bezpośrednio z wentylatorami kanałowymi lub wentylatorami dachowymi również wyposażonymi w kołnierze stalowe.

#### Dostępne materiały – przykład oznaczenia

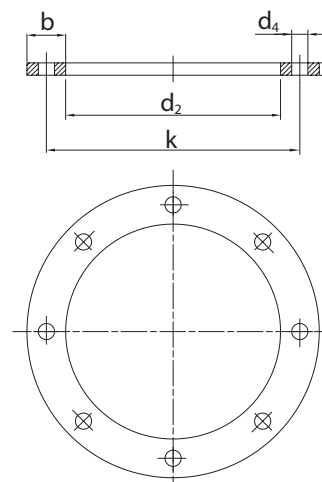
- FLS-... - blacha ocynkowana
- FLS-K-... - blacha kwasoodporna 1.4301/304
- FLS-K-...-316L - blacha kwasoodporna 1.4404/316L z molibdenem
- FLS-A-... - blacha aluminiowa AW-1050A H24

#### Przykład oznaczenia

Kod produktu: **FLS - 160**

typ \_\_\_\_\_  
 Ød \_\_\_\_\_

### Wymiary



$\varnothing d_{nom}$ [mm]	$\varnothing d_2$ [mm]	bxs [mm]	$\varnothing k \pm 0,5$ [mm]	$\varnothing d_4 \pm 0,5$ [mm]	Liczba otworów	Waga [kg]
80	82	25x3	112	9,5	4	0,18
100	102	25x3	132	9,5	4	0,21
112	114	25x3	144	9,5	4	0,24
125	127	25x3	157	9,5	4	0,26
140	142	25x4	172	9,5	6	0,41
150*	152	25x4	182	9,5	6	0,43
160	162	25x4	192	9,5	6	0,46
180	182	25x4	212	9,5	6	0,51
200	203	25x4	233	9,5	6	0,56
224	227	25x4	257	9,5	6	0,62
250	253	25x4	283	9,5	6	0,69
280	283	30x4	317	9,5	8	0,93
300*	303	30x4	337	9,5	8	0,97
315	318	30x4	352	9,5	8	1,03
355	358	30x4	392	9,5	8	1,15
400	404	30x4	438	9,5	8	1,28
450	454	30x4	488	9,5	8	1,43
500	504	30x4	538	9,5	8	1,58
560	564	35x4	600	9,5	12	2,07
630	634	35x4	670	9,5	12	2,31
710	714	35x4	750	9,5	12	2,58
800	804	35x4	840	9,5	16	2,90
900	904	35x4	940	9,5	16	3,24
1000	1005	35x4	1041	9,5	16	3,59
1120	1125	40x5	1169	9,5	24	5,74
1250	1255	40x5	1299	9,5	24	6,38

wszystkie wymiary są zgodne z normą DIN 24154 Rząd 1.  
 \* wymiary zgodne z normą PN-EN 12220