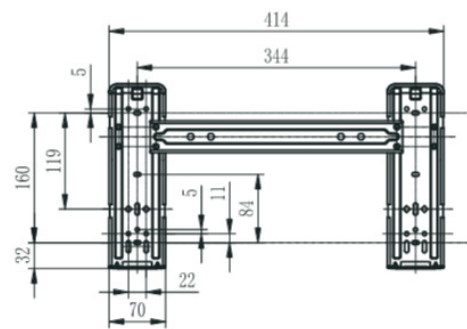
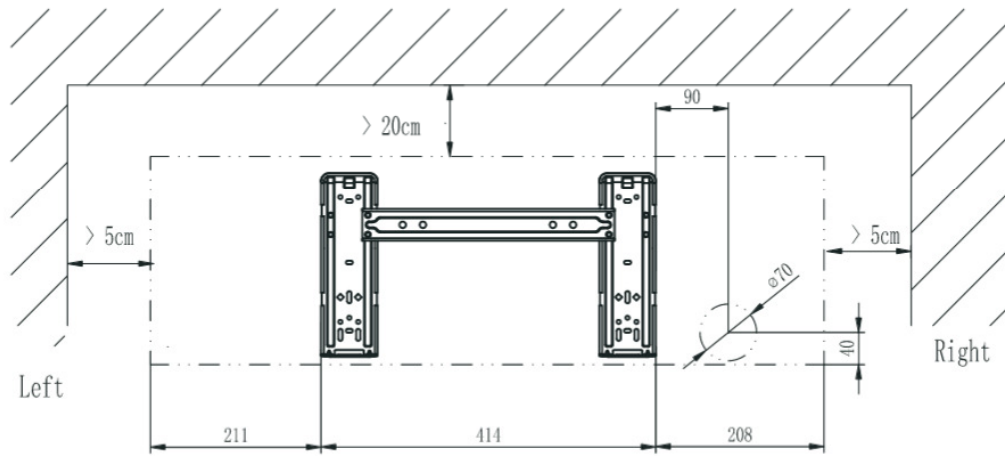
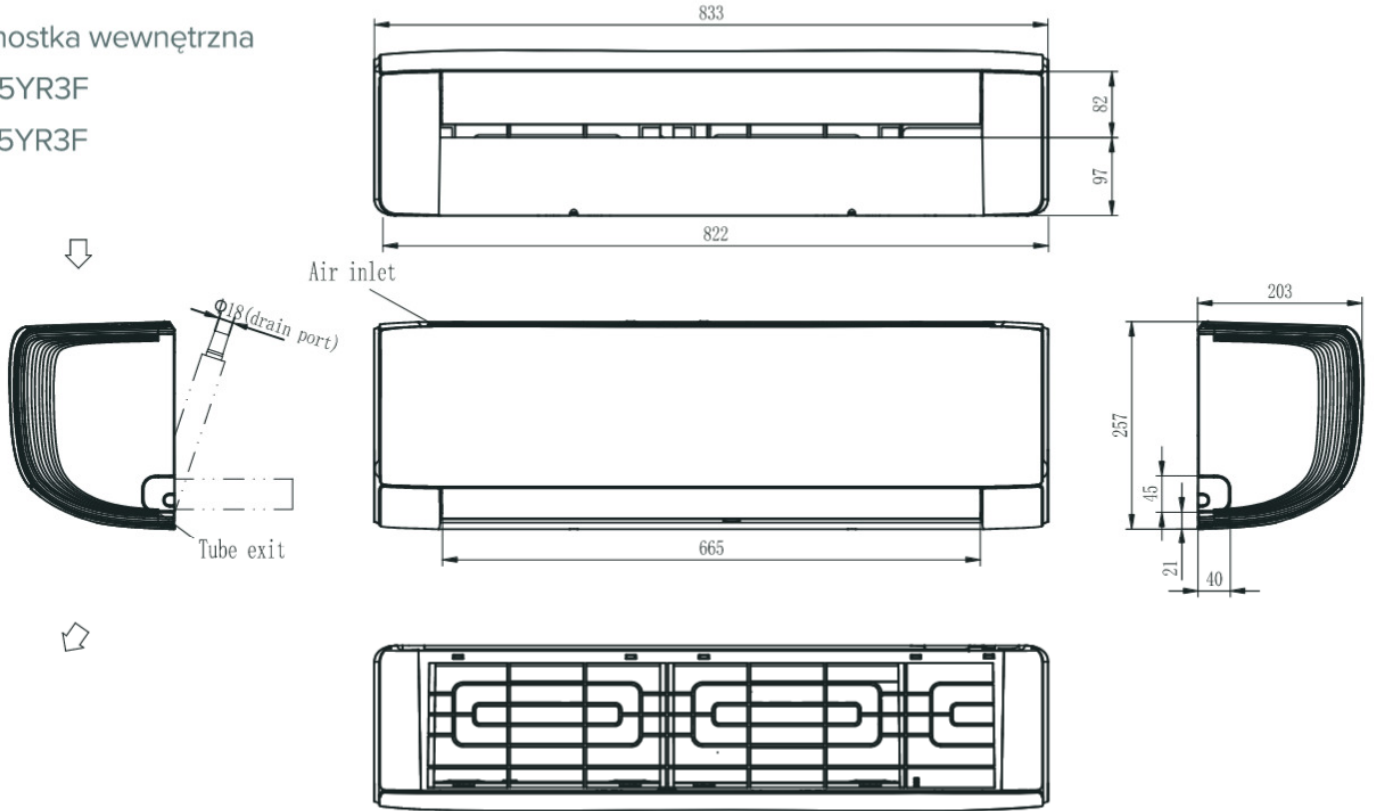


Model		KB25YR3F	KB35YR3F	KB50XS1F	KB70BT1F
Model jednostki wew.		KB25YR3FG	KB35YR3FG	KB50XS1FG	KB70BT1FG
Model jednostki zew.		KB25YR3FW	KB35YR3FW	KB50XS1FW	KB70BT1FW
Standard wyposażenia		Pilot bezprzewodowy R2-01, sterowanie kartą hotelową			
Tryb chłodzenia					
Wydajność nominalna	W	2600 (1000-3000)	3400 (1000-4000)	5000 (1000-6000)	6500 (1600-7200)
Moc elektryczna nominalna	W	855 (190-1500)	1140 (190-1600)	1540 (260-2300)	2060 (420-2760)
Prąd znamionowy	A	3,9	5,0	6,9	9,2
Współczynnik SEER	W/W	6,1	6,1	6,1	6,2
Klasa energetyczna chłodzenie		A++	A++	A++	A++
Tryb grzania					
Wydajność nominalna	W	2700 (1000-3000)	3800 (1000-4200)	5600 (1600-6250)	7100 (1800-7300)
Moc elektryczna nominalna	W	700 (190-1500)	1050 (190-1600)	1550 (350-2300)	2150 (395-2700)
Prąd znamionowy	A	3,1	4,7	7,0	9,6
Wspczynnik SCOP	W/W	4,0	4,0	4,0	4,0
Klasa energetyczna chłodzenie		A+	A+	A+	A+
Jednostka wewnętrzna					
Wielkość przepływu powietrza (bieg wysoki)	m ³ /h	550	550	880	1100
Poziom ciśnienia akustycznego	dB(A)	39 / 37 / 34 / 32 / 29 / 24	39 / 37 / 34 / 32 / 30 / 24	44 / 42 / 40 / 37 / 36 / 31	45 / 42 / 40 / 38 / 35 / 32
Wymiary netto (szer. x wys. x gł.)	mm	833 × 256 × 203	833 × 256 × 203	943 × 300 × 245	998 × 325 × 225
Wymiary transportowe (szer. x wys. x gł.)	mm	890 × 320 × 260	890 × 320 × 260	995 × 365 × 310	1060 × 390 × 315
Ciężar netto / transportowy	kg	7,1 / 8,6	7,1 / 8,6	10 / 12	11 / 13,5
Jednostka zewnętrzna					
Poziom ciśnienia akustycznego	dB(A)	52	52	53	55
Wymiary netto (szer. x wys. x gł.)	mm	660 × 483 × 240	660 × 483 × 240	810 × 585 × 280	860 × 667 × 310
Wymiary transportowe (szer. x wys. x gł.)	mm	780 × 530 × 315	780 × 530 × 315	940 × 630 × 385	995 × 720 × 420
Ciężar netto / transportowy	kg	22,1 / 25,4	23 / 26	34 / 38,5	42 / 46
Zasilanie	f / V / Hz	1 / 220-240 / 50			
Zakres temperatur pracy (chłodzenie)	°C	-15°C ~ 43°C			
Zakres temperatur pracy (grzanie)	°C	-20°C ~ 24°C			
Instalacja rurowa					
Średnica rury cieczowej	Ø mm (cal)	Ø6,35 (1/4)	Ø6,35 (1/4)	Ø6,35 (1/4)	Ø9,52 (3/8)
Średnica rury gazowej	Ø mm (cal)	Ø9,52 (3/8)	Ø9,52 (3/8)	Ø12,7 (1/2)	Ø15,88 (5/8)
Długość rur przy fabr. napełnieniu / przewyższenie	m	20 / 10	20 / 10	20 / 10	20 / 15
Dodatek czynnika dla rur o długości ponad 5 m	[g/m]	20	20	20	30
Czynnik chłodniczy					
Typ	-	R32			
GWP	-	675			
Napełnienie fabryczne	kg	0,46	0,58	1,15	1,30
Ekwiwalent CO ₂	t	0,31	0,39	0,78	0,88

Rysunki instalacyjne

Jednostka wewnętrzna
KB25YR3F
KB35YR3F

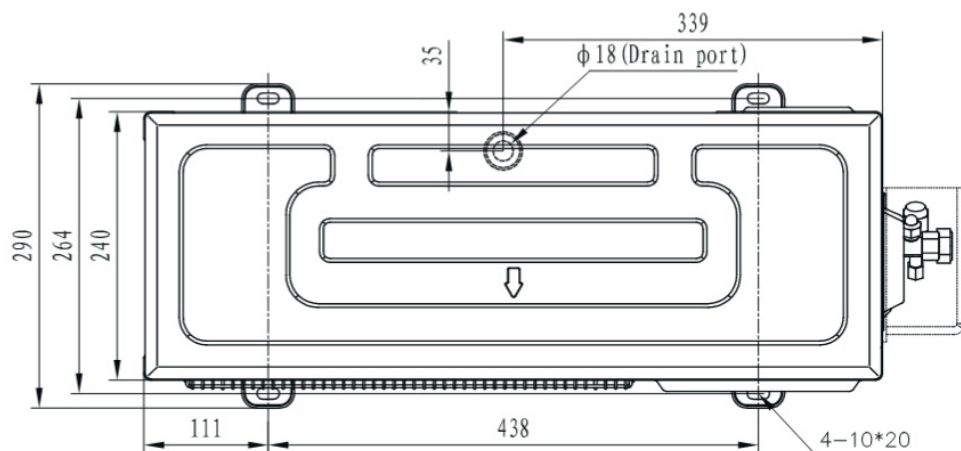
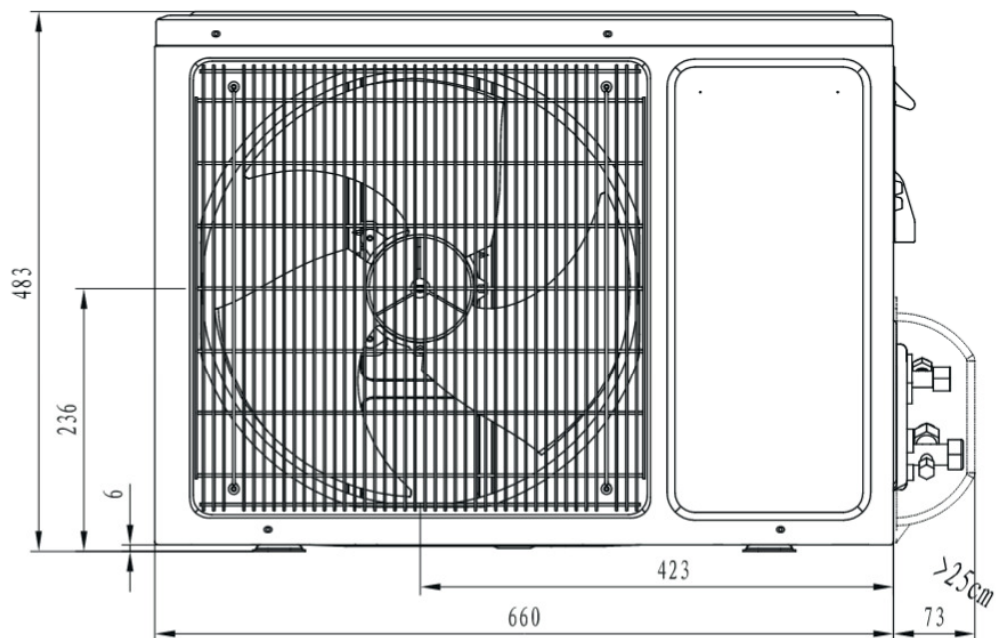
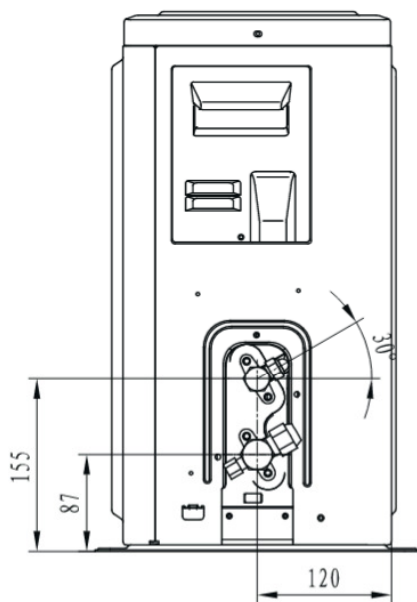


Rysunki instalacyjne

Jednostka zewnętrzna

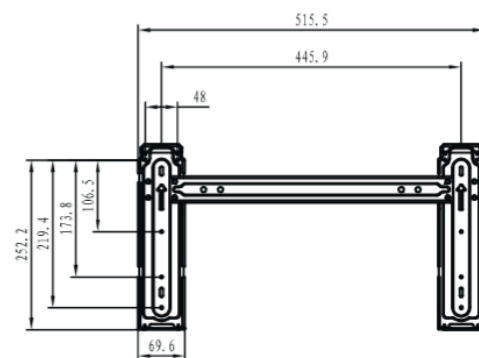
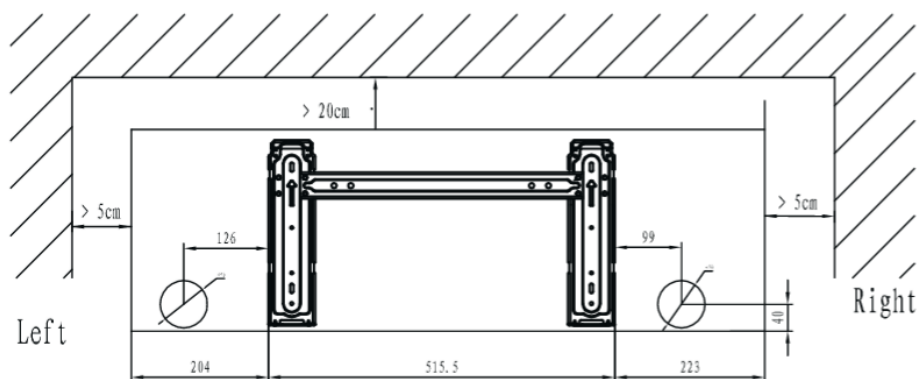
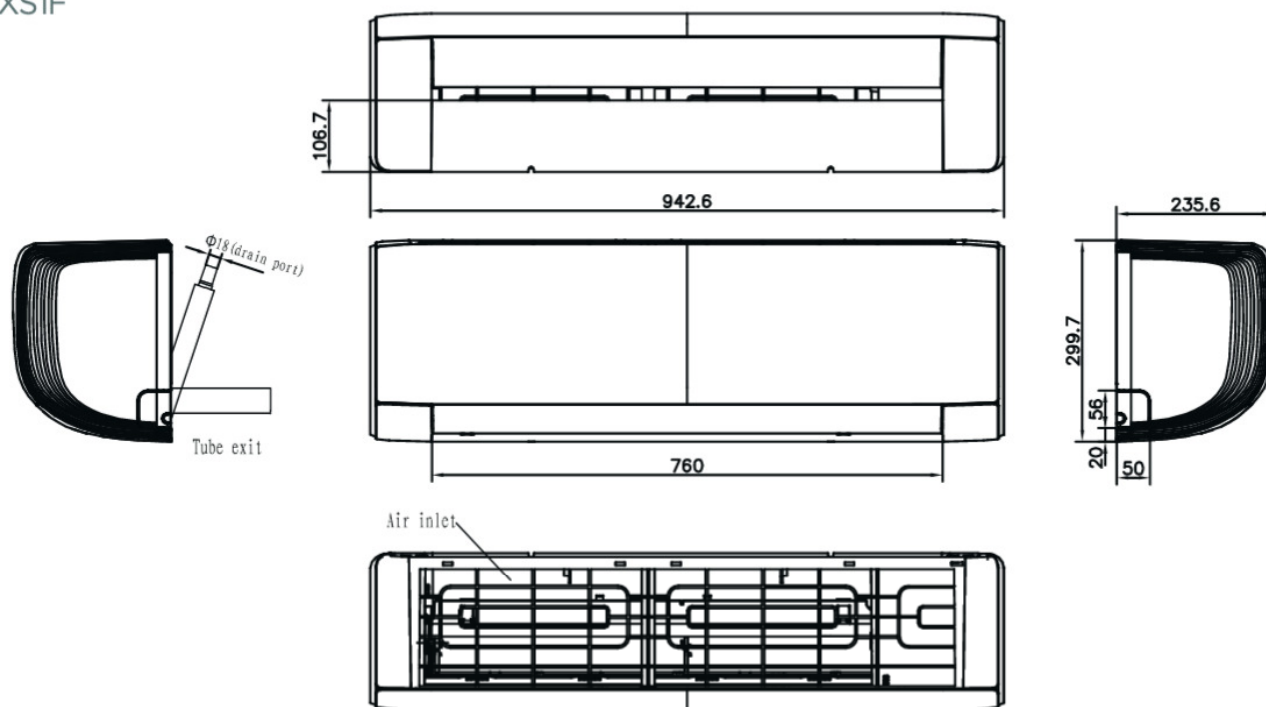
KB25YR3F

KB35YR3F



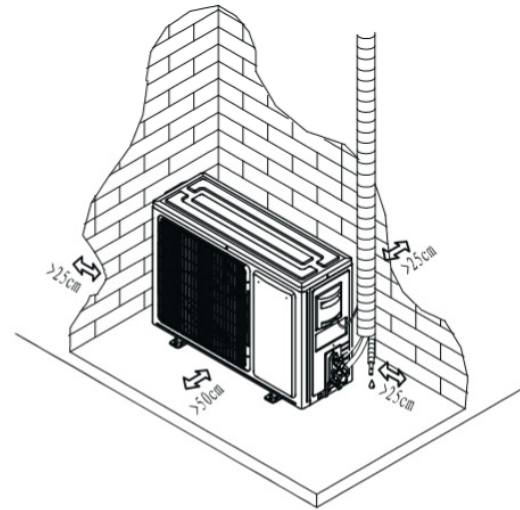
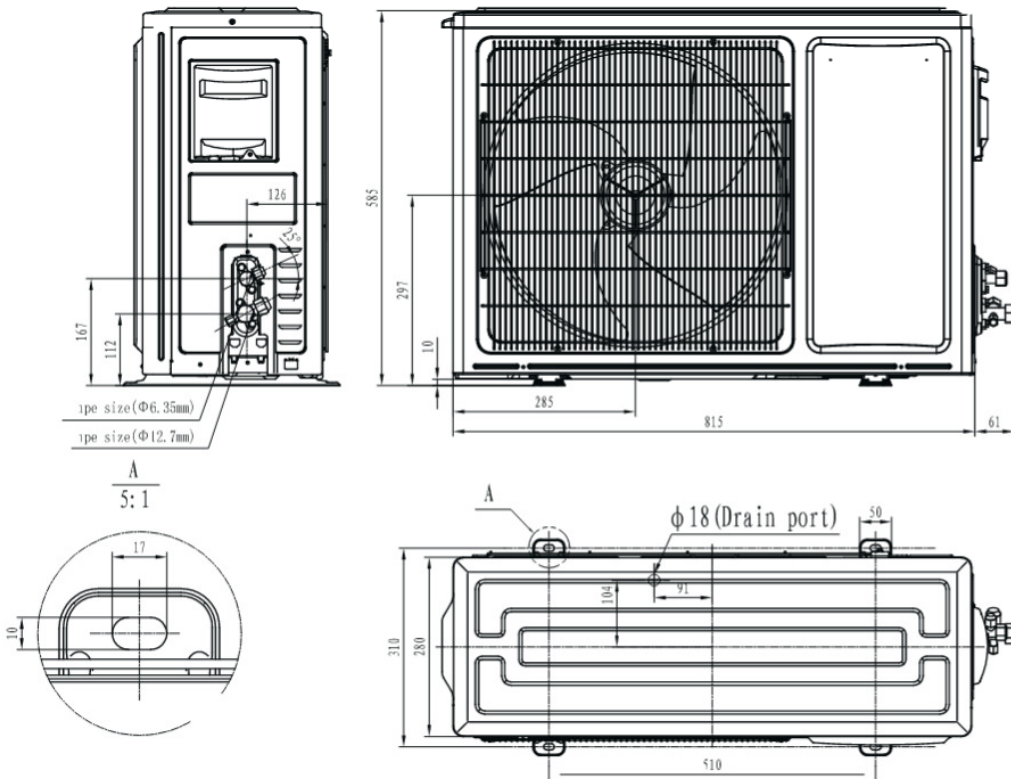
Rysunki instalacyjne

Jednostka wewnętrzna
KB50XS1F



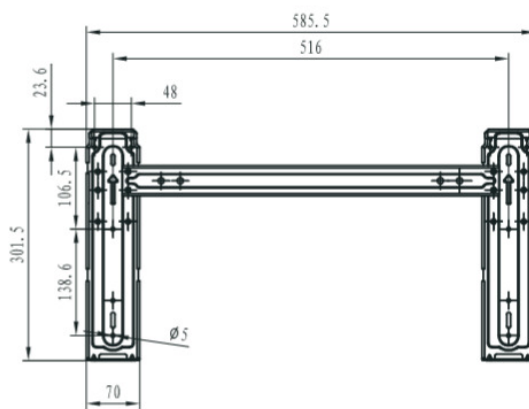
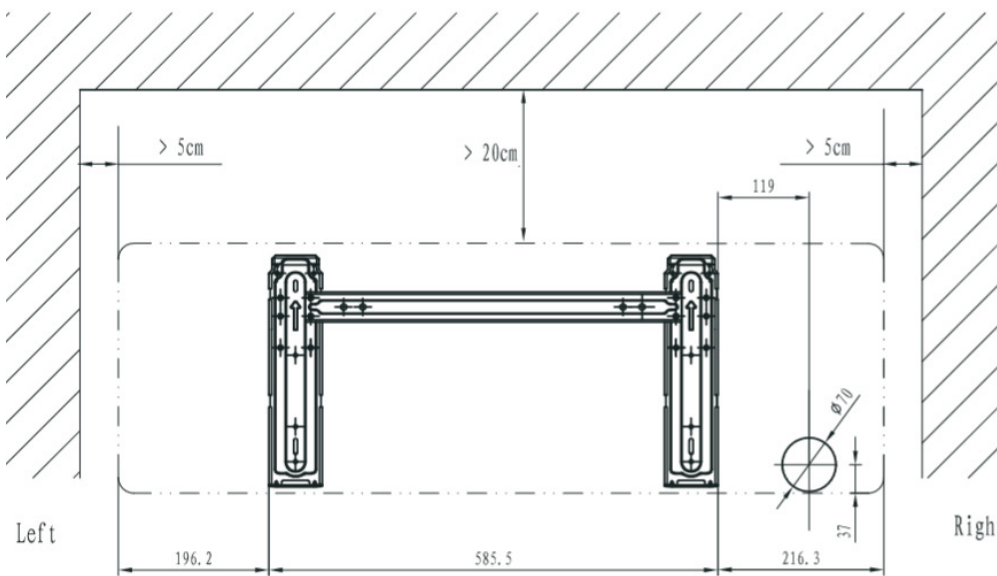
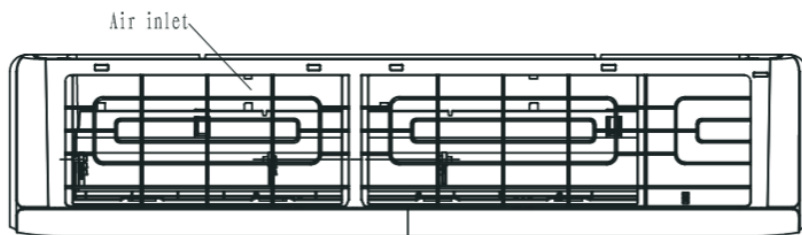
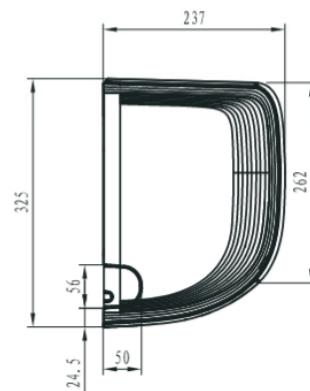
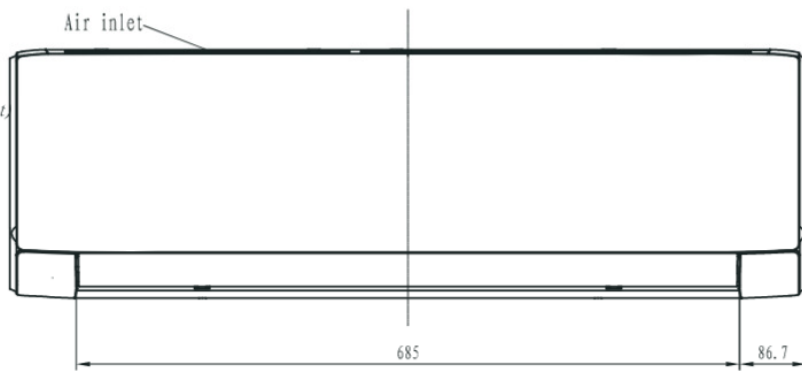
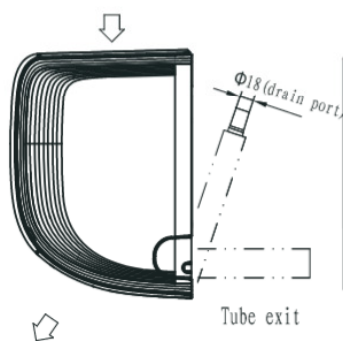
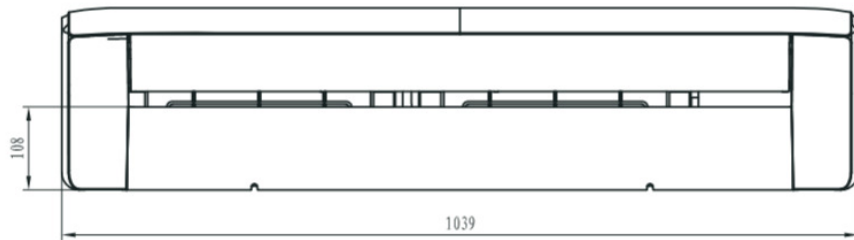
Rysunki instalacyjne

Jednostka zewnętrzna
KB50XS1F



Rysunki instalacyjne

Jednostka wewnętrzna
KB70BT1F



Rysunki instalacyjne

Jednostka zewnętrzna
KB70BT1F

