

Okrągłe klapy przeciwpożarowe odcinające **FDA-BU / FDA-BU-E**



Opis

Klapy przeciwpożarowe produkowane są w wielkościach nominalnych DN100, DN125, DN160, DN200. Klapy przeciwpożarowe wyposażone są w mechanizm wyzwalacza topikowego zapewniający przeniesienie klapy do pozycji bezpiecznej w przypadku osiągnięcia temperatury otoczenia równej lub wyższej 72°C. W klapach przewidziano możliwość stosowania wyłączników krańcowych sygnalizujących położenie zamknięte przegrody (1 wyłącznik krańcowy) lub przegród (w przypadku zastosowania 2 szt. wyłączników).

Obudowa wykonana jest z blachy stalowej ocynkowanej, natomiast przegroda odcinająca z płyt silikatowo - cementowych.

Wersja 001/04/21/MC

Dostępne materiały - przykład oznaczenia:

FDA-BU- aaa - bbb - ccc
FDA-BU-E- aaa - bbb - ccc

aaa - średnica nominalna: 100, 125, 160, 200
bbb - odporność ogniowa: EIS120, EIS90, EIS60
ccc - opcje dodatkowe:

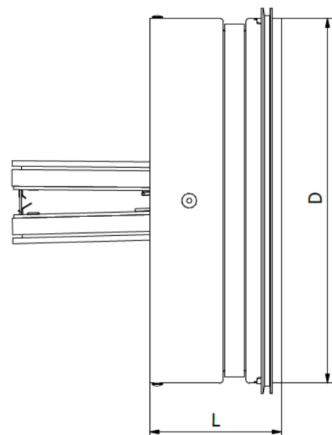
- brak wyłączników krańcowych (standard)
- Z1 - jeden wył. krańcowy (poz. zamknięta)
- Z2 - dwa wył. krańcowe (poz. zamknięta)

Przykład oznaczenia

Kod produktu: **FDA-BU - 160 - EIS120 - Z2**

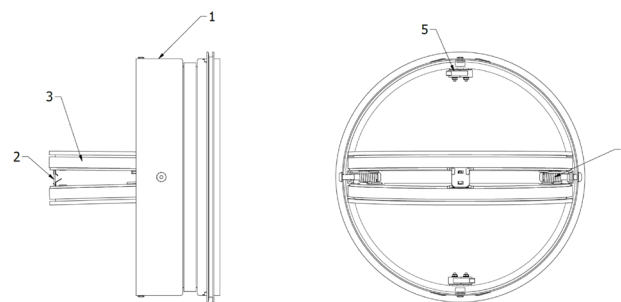
klapa p.poz _____
średnica _____
odporność ogniowa EIS _____
opcje dodatkowe _____

Wymiary



Model	Średnica [mm]	D [mm]	L [mm]	Waga [kg]	Pow. ef. A _{eff} [m ²]
FDA-BU-100	100	97,5	70	0,33	0,0027
FDA-BU-125	125	122,5	70	0,44	0,0056
FDA-BU-160	160	157,5	70	0,64	0,0113
FDA-BU-200	200	197,5	70	0,90	0,0202
FDA-BU-E-100	100	97,5	70	0,33	0,0027
FDA-BU-E-125	125	122,5	70	0,44	0,0056
FDA-BU-E-160	160	157,5	70	0,64	0,0113
FDA-BU-E-200	200	197,5	70	0,90	0,0202

Budowa



1. Obudowa.
2. Wyzwalacz topikowy.
3. Przegroda odcinająca.
4. Sprężyna skrętna.
5. Wyłącznik krańcowy.

Okrągłe klapy przeciwpożarowe odcinające **FDA-BU / FDA-BU-E**

Badania i certyfikaty

- Odporność ogniowa EIS 120, EIS 90, EIS 60,
- Testowane zgodnie z EN 1366-2:2015, sklasyfikowane zgodnie z EN 13501-3+A1:2010P,
- Odporność na korozję zgodnie z EN 15650,
- Deklaracja CE (EN 15650).

Przeznaczenie i zakres stosowania

Okrągłe przeciwpożarowe klapy odcinające stosowane w wentylacji ogólnej, wbudowane w instalację w miejscu przechodzenia przez przegrody budowlane, mają na celu odwzorowanie cech i funkcji ochronnych przegrody. W warunkach normalnych, przegroda klapy pozostaje otwarta, jej zamknięcie następuje automatycznie w następstwie pożaru. Przedmiotowe klapy mogą być montowane w następujących przegrodach:

Rodzaj przegrody	Minimalna grubość przegrody [mm]	
	FDA-BU	FDA-BU-E
strop betonowy	150	-
ściana betonowa	130	100
ściana murowana z cegły pełnej	130	100
ściana murowana z bloczków z betonu komórkowego	130	100
ściana z płyt gipsowo kartonowych oparta na konstrukcji stalowej	130	100

Montaż klap możliwy z dowolnym położeniem osi obrotu.

Wszystkie niezbędne informacje zawarte są w dokumentacji techniczno-ruchowej (DTR).

Charakterystyka

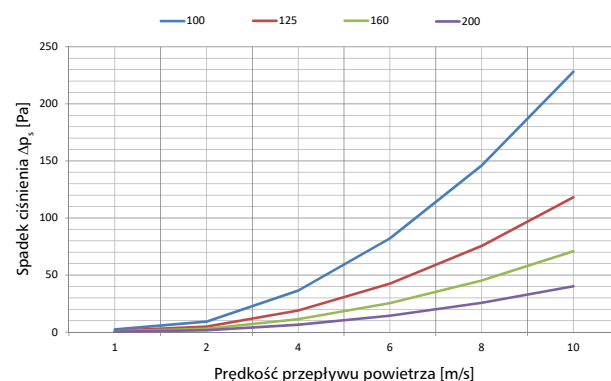
Okrągłe klapy przeciwpożarowe odcinające FDA-BU stosowane w wentylacji ogólnej, jako zabezpieczenia uniemożliwiające przedostawanie się dymu i ognia pomiędzy wydzielonymi sąsiednimi strefami pożarowymi.

Przedmiotowe klapy odcinające sklasyfikowano zgodnie z procedurami zawartymi w normie PN-EN 13501-3+A1:2010P (klasyfikacja ogniowa wyrobów budowlanych i elementów budynków). Badania ogniowe przeprowadzono zgodnie z normą PN-EN 1366-2:2015 (badania odporności ogniowej instalacji użytkowych -- Część 2: Przeciwpożarowe klapy odcinające). Całokształt czynności produkcyjnych zgodny jest z normą PN-EN 15650:2010.

Klapy odcinające FDA-BU mogą być stosowane w przegrodach budowlanych pionowych zapewniając odporność ogniową w klasie EI 120 (ve i↔o) S (zależnie od klasy odporności przegrody budowlanej) oraz w przegrodach poziomych zapewniając odporność ogniową w klasie EI 90 (ve ho i↔o) S (zależnie od klasy odporności przegrody budowlanej).

Dane techniczne

Spadki ciśnień dla gęstości powietrza $\rho=1,21 \text{ kg/m}^3$



Współczynnik straty miejscowej ζ

Średnica ØD [mm]	Współczynnik straty ζ
Ø100	3,773
Ø125	1,954
Ø160	1,171
Ø200	0,664