

NOWOŚĆ 2018

Seria TT PRO EC



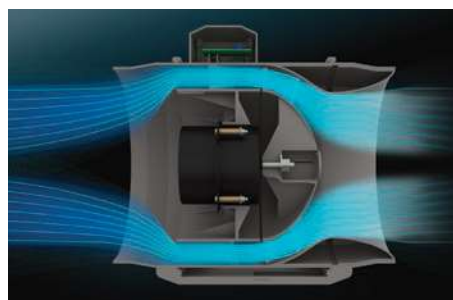
Wentylator kanałowy o przepływie mieszanym serii TT PRO EC wydajności do **1995 m³/h**.

Zastosowanie

Wentylatory kanałowe o przepływie mieszanym serii TT PRO wykorzystywane są w nawiewno-wywiewnych systemach wentylacji, które wymagają stosunkowo wysokiego sprężu, silnego strumienia powietrza oraz niskiego poziomu hałasu. Zastosowanie silników EC redukuje zużycie energii o 35%. Są znakomitym rozwiązaniem do instalacji wentylacyjnych budynków indywidualnych, zbiorowego zamieszkania oraz użyteczności publicznej. Wentylatory przystosowane są do transportu powietrza o temp. do + 55°C. Dedykowane są do kanałów wentylacyjnych o średnicach: 100, 125, 150, 160, 200, 250, 315 mm.

Konstrukcja

Wentylatory TT PRO EC posiadają kompaktowe wymiary i możliwość demontażu wirnika wraz z silnikiem bez konieczności ingerencji w system wentylacyjny. Obudowa wentylatora i wirnika wykonana jest z niskopalnego polipropylenu, które posiada bardzo wysoką trwałość i walory mechaniczne. Blok silnika z wirnikiem oraz skrzynką zaciskową przymocowany jest do obudowy za pomocą specjalnych klamer z zatrzaskami, aby demontaż można było przeprowadzić bez posiadania specjalnych umiejętności i narzędzi. Taka konstrukcja maksymalnie upraszcza obsługę wentylatora.



Silnik

W wentylatorach są zastosowane bardzo wydajne silniki prądu stałego z technologią EC z zewnętrznym wirnikiem, o łopatkach zagiętych do tyłu. Takie rozwiązanie pozwala zaoszczędzić energię elektryczną, uzyskać wysoką efektywność i zapewnia optymalne sterowanie w całej skali prędkości obrotowej. Niewątpliwą zaletą silnika elektro-komutatorowego jest wysoki KPD (kontrola parametrów ruchu).

Regulacja prędkości

Włączenie wentylatora i sterowanie jego wydajnością odbywa się przy pomocy zewnętrznego sygnału

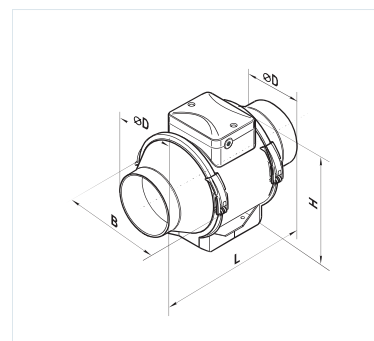
sterującego 0-10V (na przykład za pomocą regulatora dla silników EC). Przy zmianie wartości parametru sterującego EC silnik zmienia prędkość obrotową dostosowując ją do wymagań systemu. Regulacja jest możliwa zarówno w sieciach 50 Hz jak i 60 Hz. Możliwe jest centralne sterowanie wentylatorami w ramach zintegrowanej sieci, przy zastosowaniu odpowiedniego oprogramowania.

Montaż

Możliwy jest montaż pod dowolnym kątem względem osi wentylatora. Przymocowanie bezpośrednio do podłoża, ściany lub sufitu możliwe jest za pomocą mocnych wsporników, które wchodzi w skład kompletu. Przyłączenie elektryczne i instalacja powinny być wykonane zgodnie z instrukcją i elektrycznym schematem znajdującym się w DTR.

Wymiary wentylatorów:

Typ	Wymiary [mm]				Waga [kg]
	ØD	B	H	L	
TT PRO 100 EC	97	192	241	303	1,75
TT PRO 125 EC	123	193	241	259	2,15
TT PRO 150 EC	148	217	289	254	2,30
TT PRO 160 EC	146	217	289	254	3,25
TT PRO 200 EC	196	239	296	278	3,95
TT PRO 250 EC	247	288	339	383	7,80
TT PRO 315 EC	309	360	423	445	11,95



Akcesoria



str. 274

str. 280

str. 282

str. 336

Regulatory

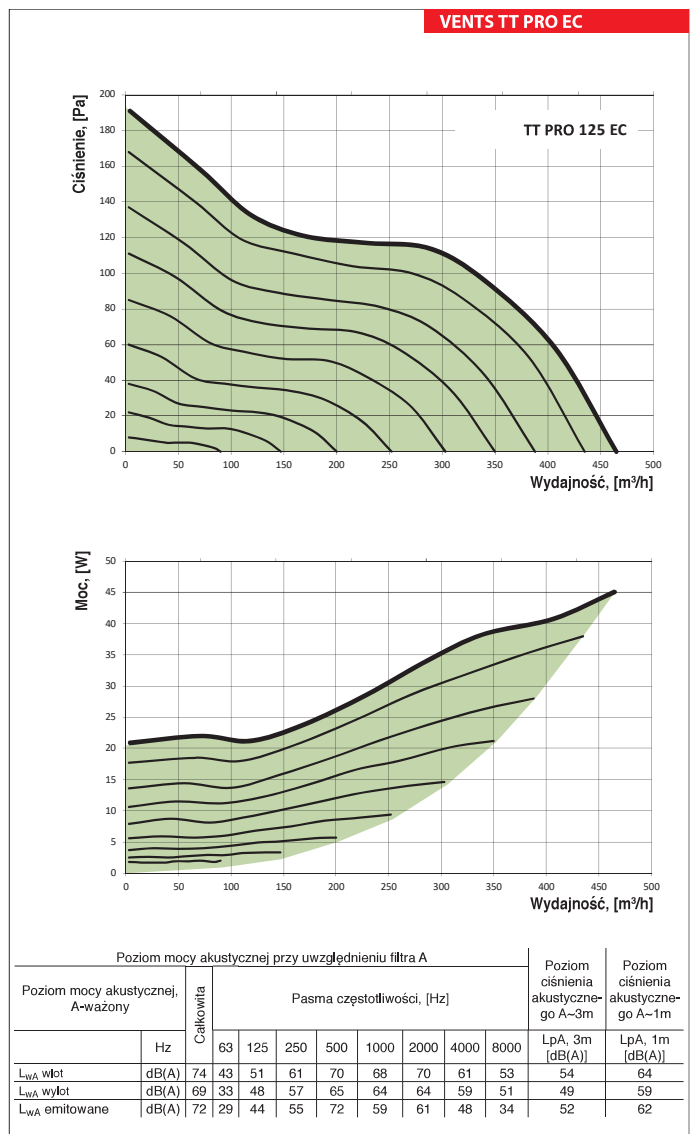
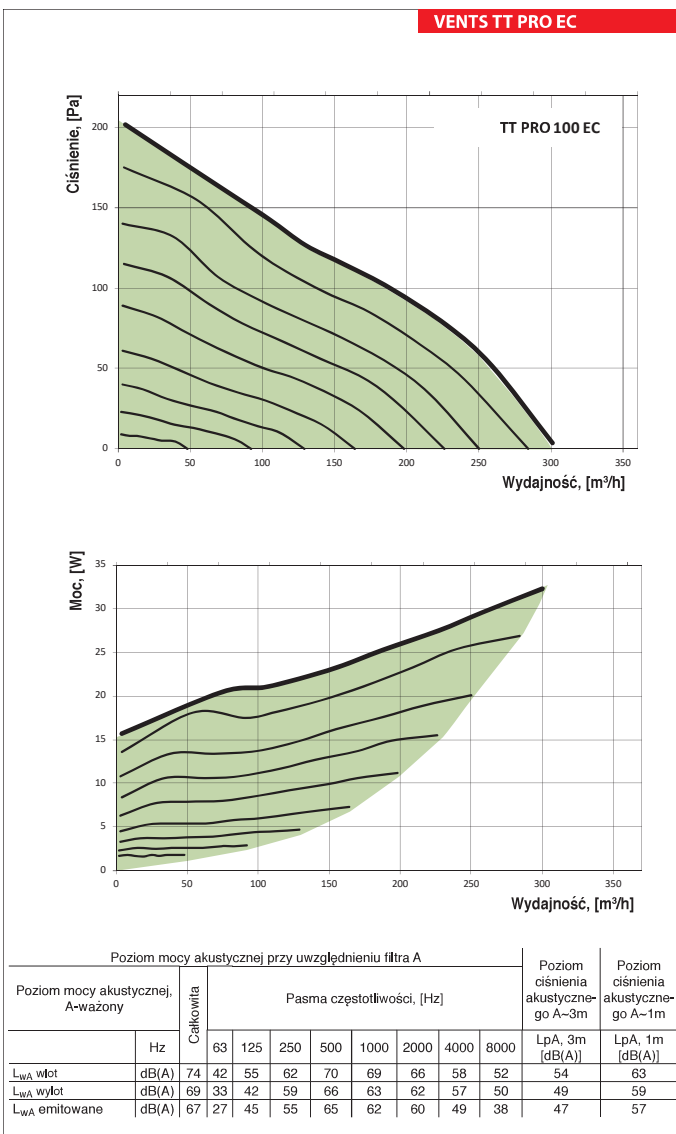


str. 62

Charakterystyki techniczne:

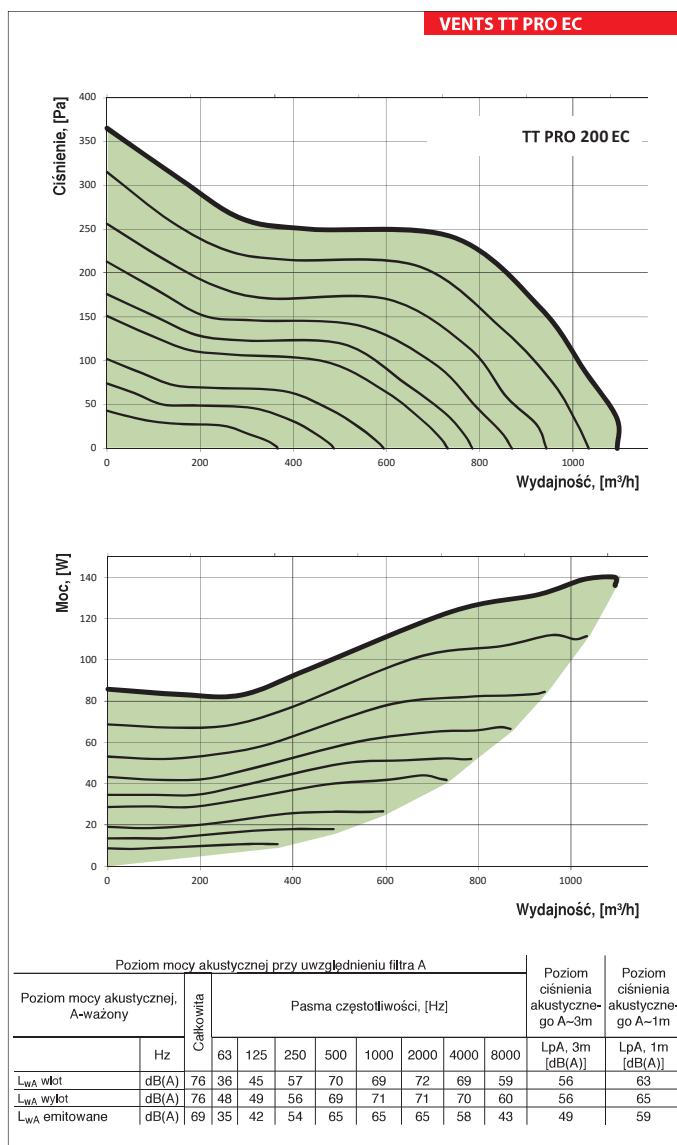
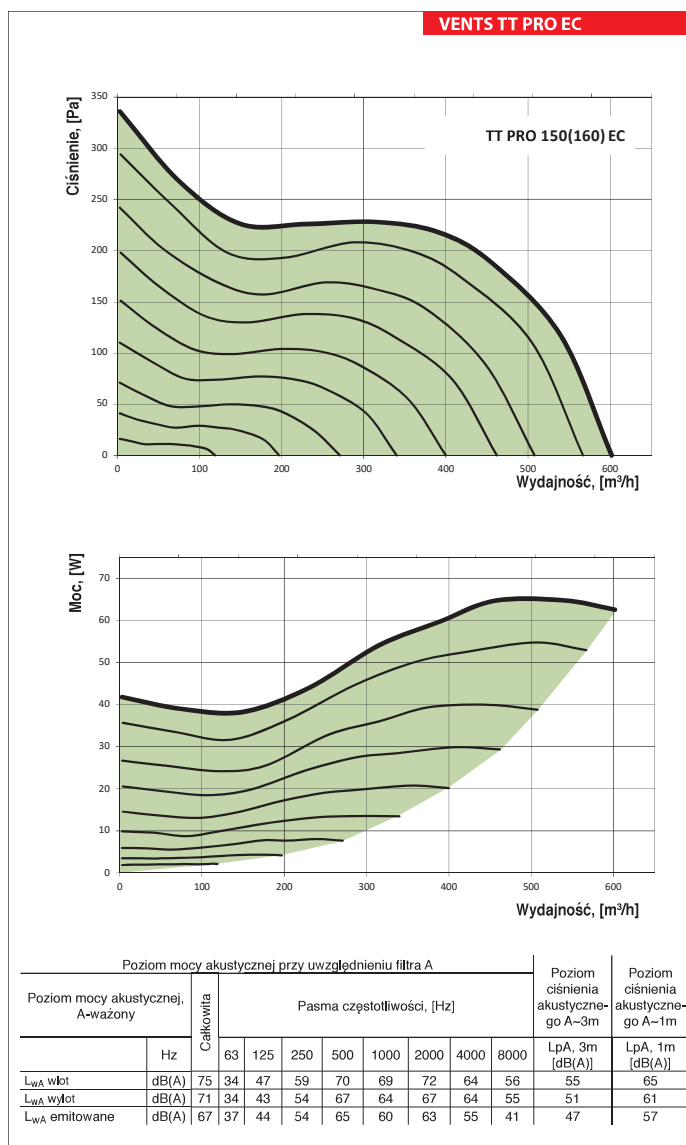
	TT PRO 100 EC	TT PRO 125 EC
Napięcie [V]	1~ 230	1~ 230
Moc [W]	32	45
Pobór prądu [A]	0,23	0,39
Wydajność [m ³ /h]	300	465
Obroty [min ⁻¹]	3018	3036
Poziom hałasu [dB(A)/3 m]	47	52
Temperatura pracy [°C]	-25...+55	-25...+55
Klasa energetyczna	B	B
Stopień ochrony	IP X4	IP X4

TT PRO

WENTYLATORY
DO SYSTEMÓW OKRĄGLYCH

Charakterystyki techniczne:

	TT PRO 150 EC / TT PRO 160 EC	TT PRO 200 EC
Napięcie [V]	1~ 230	1~ 230
Moc [W]	65	140
Pobór prądu [A]	0,53	0,99
Wydajność [m³/h]	602	1095
Obroty [min ⁻¹]	3018	2880
Poziom hałasu [dB(A)/3 m]	47	49
Temperatura pracy [°C]	-25...+55	-25...+55
Klasa energetyczna	B	–
Stopień ochrony	IP X4	IP X4



Charakterystyki techniczne:

	TT PRO 250 EC	TT PRO 315 EC
Napięcie [V]	1~ 230	1~ 230
Moc [W]	197	306
Pobór prądu [A]	1,35	2,0
Wydajność [m ³ /h]	1500	1995
Obroty [min ⁻¹]	2784	2508
Poziom hałasu [dB(A)/3 m]	53	55
Temperatura pracy [°C]	-25...+55	-25...+55
Klasa energetyczna**	-	-
Stopień ochrony	IP X4	IP X4

TT/TT PRO EC

WENTYLATORY
DO SYSTEMÓW OKRĄGLYCH